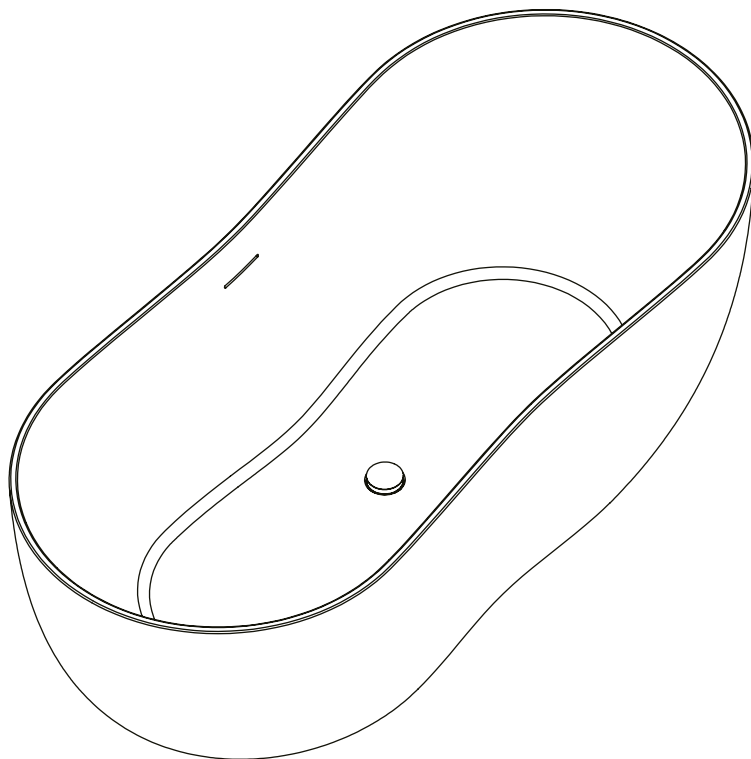


# Meissen Keramik



## KONTRA

**PL** INSTRUKCJA MONTAŻU

**CZ** NÁVOD NA MONTÁŽ

**SK** NÁVOD NA MONTÁŽ

**EE** PAIGALDUS- JA KASUTUSJUHEND

**LT** MONTAVIMO INSTRUKCIJA

**LV** MONTĀŽAS INSTRUKCIJA

**DE** INSTALLATIONSANLEITUNG

**SR** УПУТСТВО ЗА УГРАДЊУ

**RO** INSTRUCȚIUNI DE MONTAJ

**HU** SZERELÉSI ÚTMUTATÓ

**UA** ІНСТРУКЦІЯ З МОНТАЖУ

**BY** ІНСТРУКЦЫЯ ПА МАНТАЖЫ

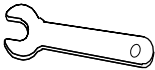
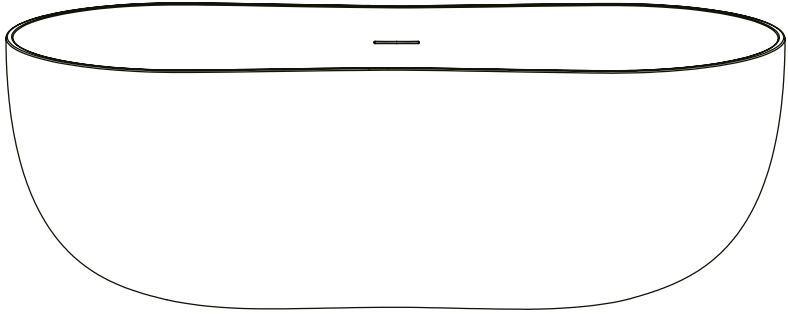
**RU** ИНСТРУКЦИЯ ПО МОНТАЖУ

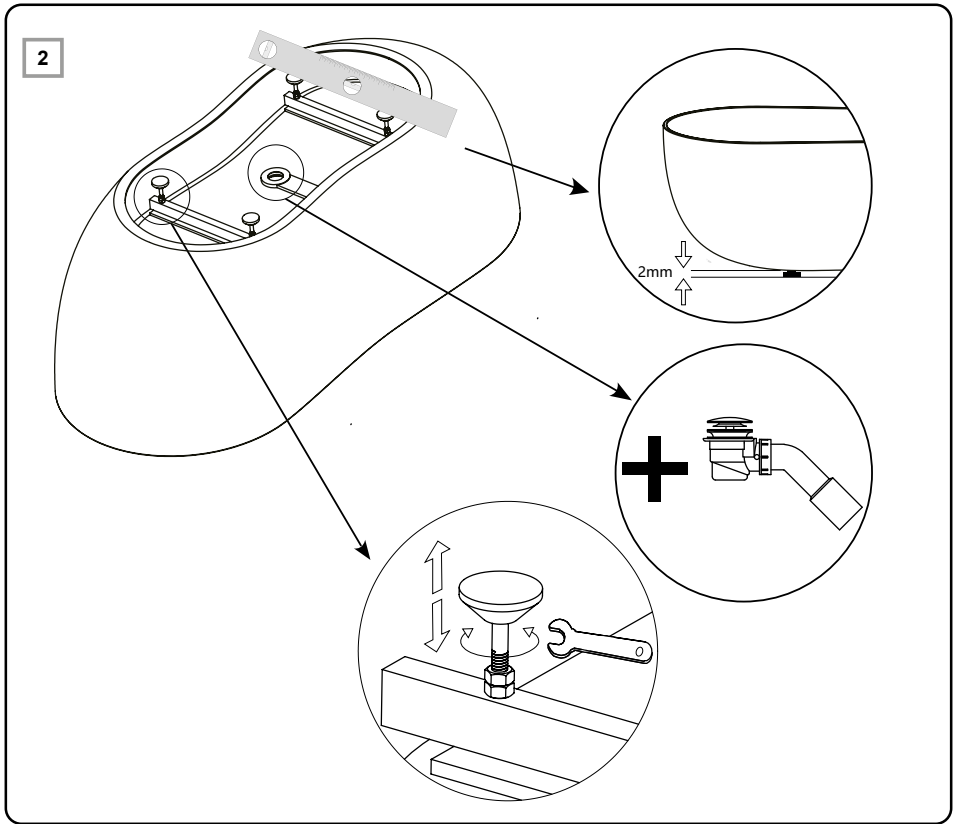
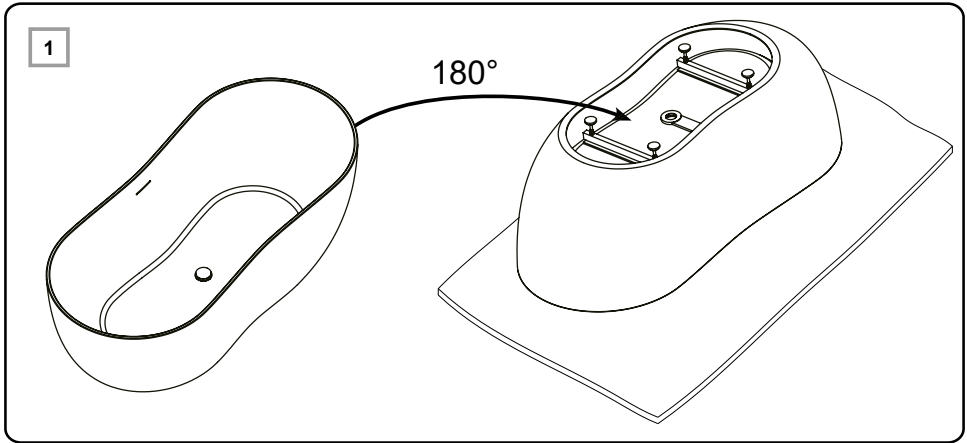
**EN** INSTRUCTIONS FOR ASSEMBLY

**FR** INSTRUCTIONS D'INSTALLATION

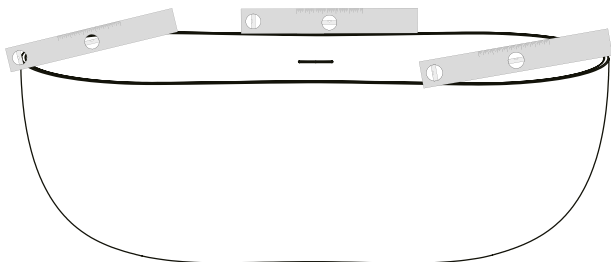
**BG** ИНСТРУКЦИИ ЗА ИНСТАЛАЦИЯ



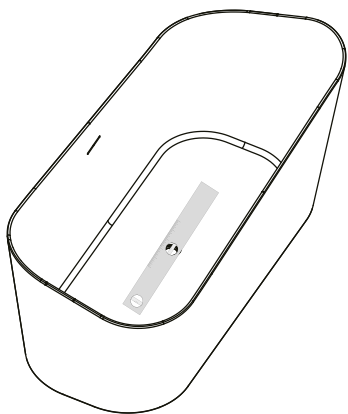




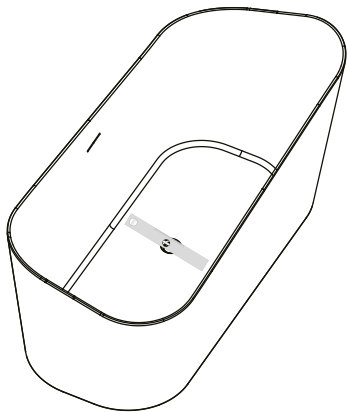
3



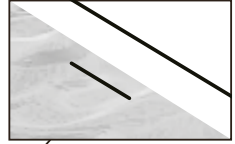
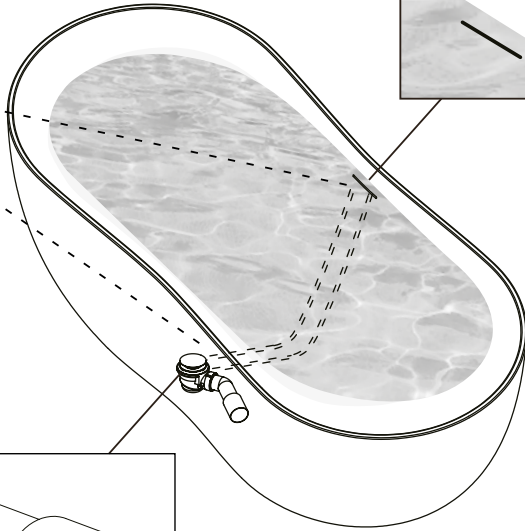
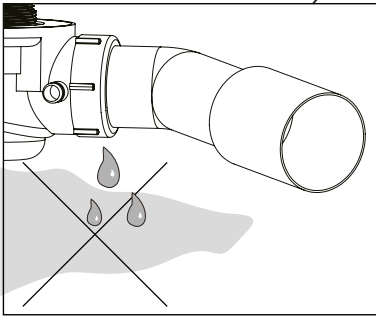
S301-358



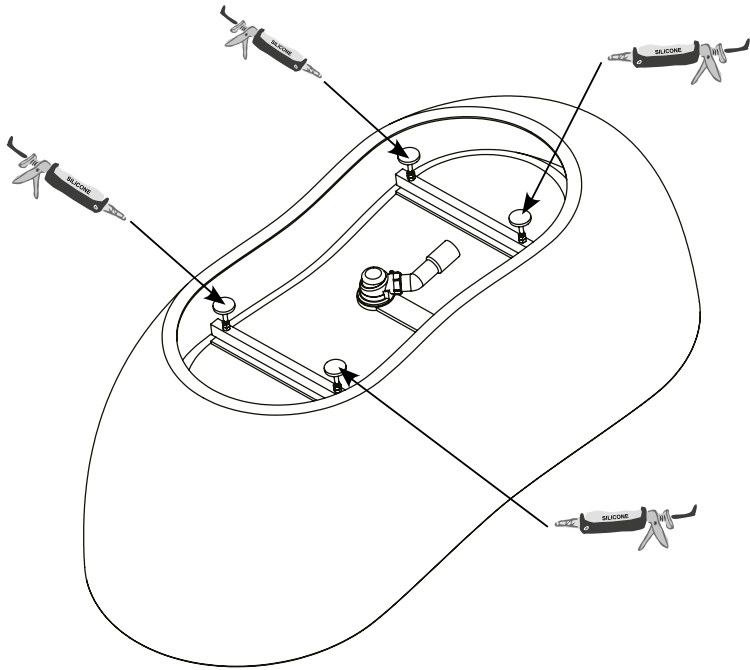
S301-358



4



5



6

