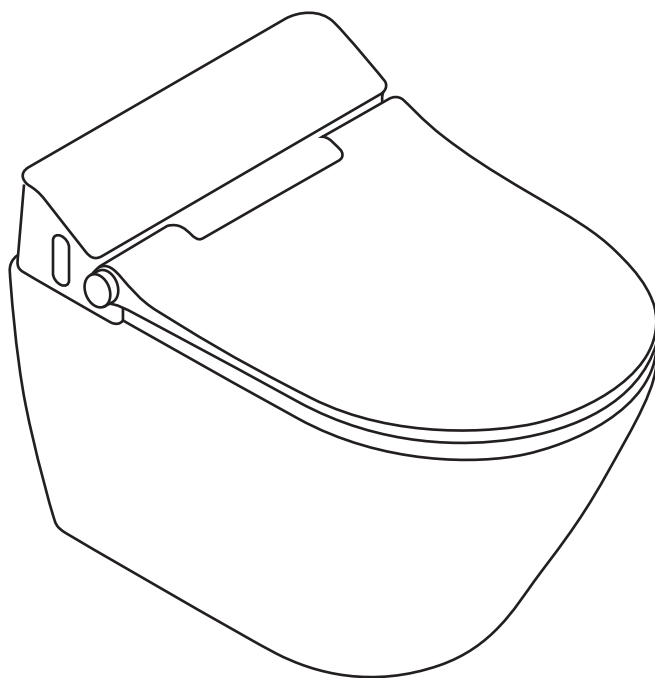


Meissen Keramik

MONTAGEANLEITUNG

für das GENERA Comfort Dusch-WC





Die Montage sollte von einer Person mit entsprechender Qualifikation durchgeführt



Lesen Sie die Montageanleitung und die Sicherheitshinweise sorgfältig durch, bevor Sie die Waschschiüssel montieren.

Symbole und ihre Bedeutung



Gefahr

Die Nichtbeachtung der mit diesem Zeichen gekennzeichneten Informationen kann das Leben oder die Gesundheit des Benutzers gefährden.



Achtung

Die Nichtbeachtung der mit diesem Zeichen gekennzeichneten Informationen kann zu einer Gefährdung Ihrer Gesundheit oder zu Schäden an der Waschoilette oder anderen Gegenständen führen.



Anforderungen an die Person, die das Gerät installiert

Die Wasserzuleitung zur Toilette sollte nur von qualifizierten Installateuren installiert werden. Die Elektroanlage darf nur von einer Elektrofachkraft mit entsprechender Qualifikation durchgeführt werden.

Instrukcja bezpieczeństwa



Nationale/regionale Normen und lokale Installationsvorschriften müssen beachtet werden.



Installieren Sie das Gerät nicht in einem Raum, in dem die Temperatur niedriger als 4 Grad Celsius ist. Dies kann zu Schäden am Gerät führen.



Wenn das Gerät aus einem kühlen in einen warmen Raum gebracht wird, kann es an der Oberfläche einiger Systemkomponenten zur Wasserdampfkondensation kommen. Warten Sie dann mindestens 12 Stunden, bevor Sie das Gerät einschalten, damit der kondensierte Wasserdampf verdampfen kann.



Gefahr

Tödliche Gefahr eines Stromschlages

- Stellen Sie sicher, dass die elektrische Anlage einschließlich der Schüssel geerdet ist.
- Die elektrische Anlage sollte mit einer Fehlerstromsicherung und einer unabhängigen Überstromsicherung ausgestattet sein.



Gefahr

Das gesamte Gerät oder seine Einzelteile dürfen nicht durch unqualifizierte und unbefugte Personen demontiert werden.

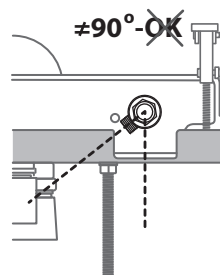
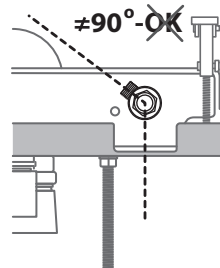
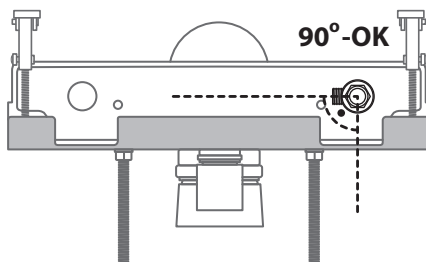
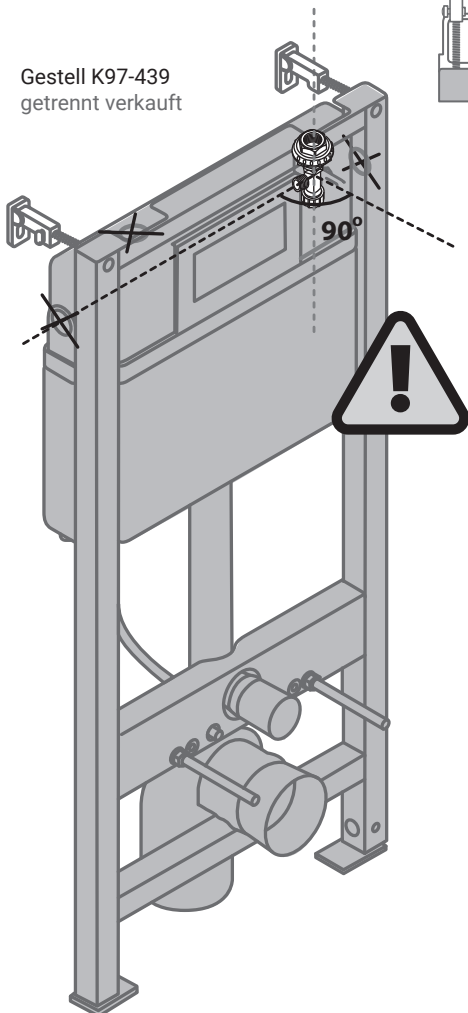
Achtung

Die Anleitung bezieht sich auf die Installation des Dusch-WCs mit dem dafür vorgesehenen Eterna Unterputzset (K97-439) - getrennt verkauft

Der Einbau der Waschschiessel ist nur möglich, wenn sich die Wasserzufuhr von der rechten Seite oben am Tank befindet.



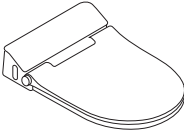
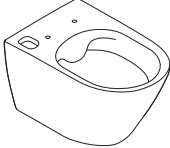
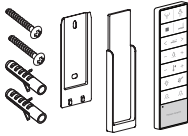
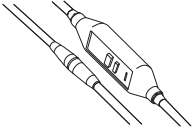
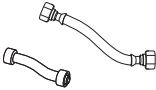
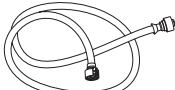
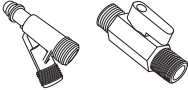

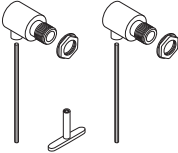
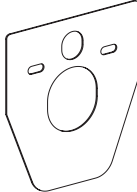
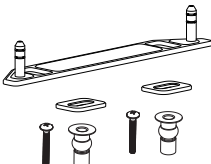

Gestell K97-439
getrennt verkauft











Aufstellung der Bauteile



Diese Anleitung gilt für die Installation mit dem Eterna Unterputzset. Bei der Montage auf Gestellen anderer Hersteller vergewissern Sie sich bitte vorher, ob der Einbau der Schüssel möglich ist.

 <p>Dusch-WC</p>	 <p>Keramische Wandschüssel</p>	 <p>Fernsteuerung</p>	 <p>Fehlerstromschutzsicherung und elektrischer Anschluss</p>
 <p>1x10 cm 1x16cm Anschlussleitung</p>	 <p>1,35m Anschlussleitung</p>	 <p>Wasserabsperrentil + T-Stück</p>	 <p>Montage- und Betriebsanleitung</p>
 <p>Montageset für Schüssel</p>	 <p>Schaumstoffunterlage</p>	 <p>Montageset für Dusch-WC</p>	 <p>Gleitpaste</p>

Montagewerkzeuge

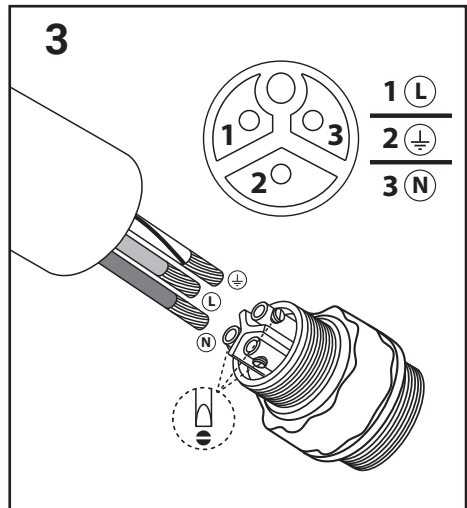
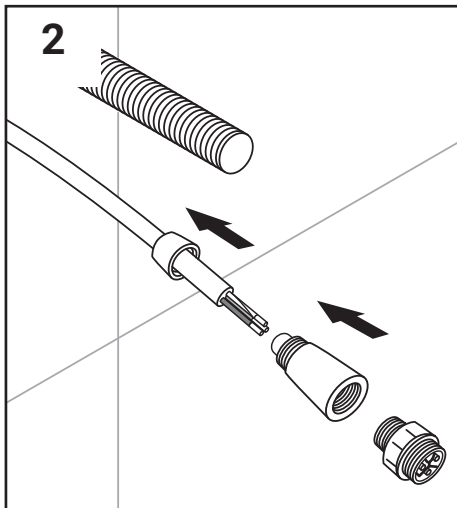
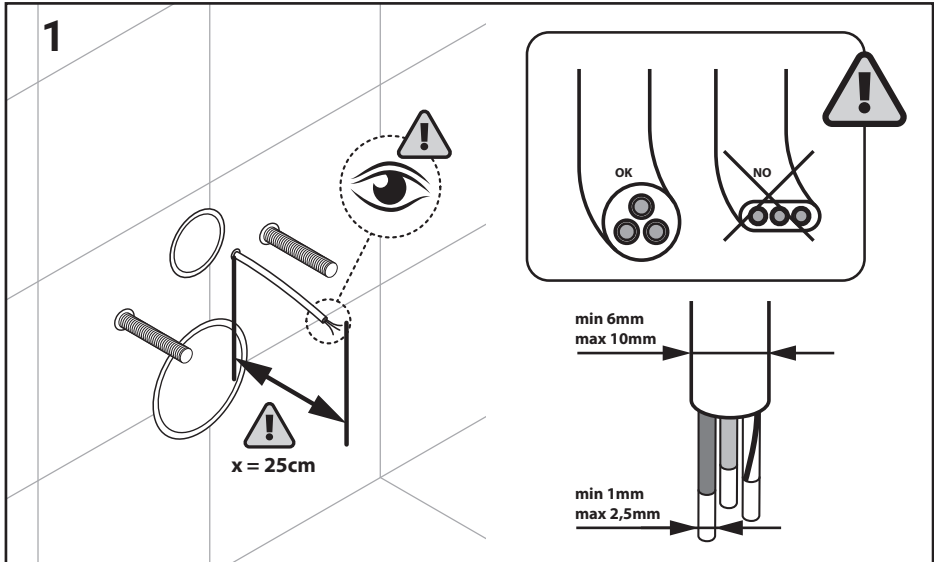
 <p>Bohrer</p>	 <p>Schraubendreher</p>	 <p>Maßband</p>	 <p>Maulschlüssel</p>
 <p>Säge</p>	 <p>Wasserwaage</p>	 <p>Feile</p>	 <p>Filzstift</p>

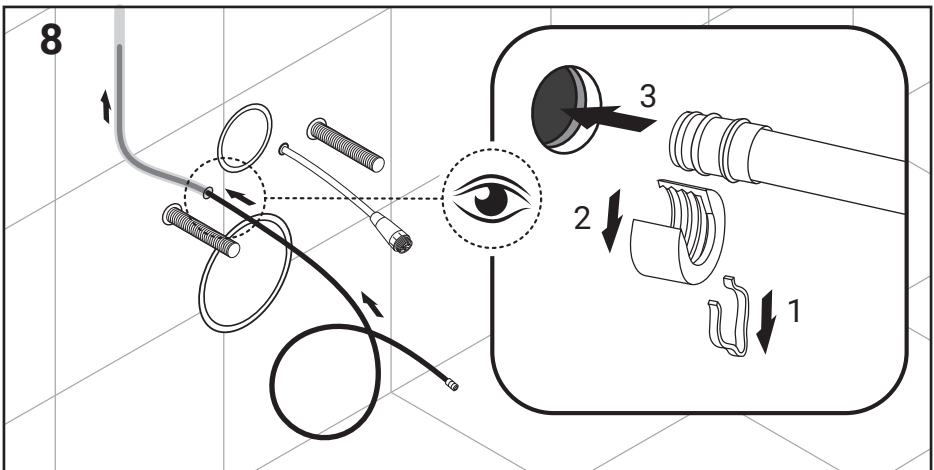
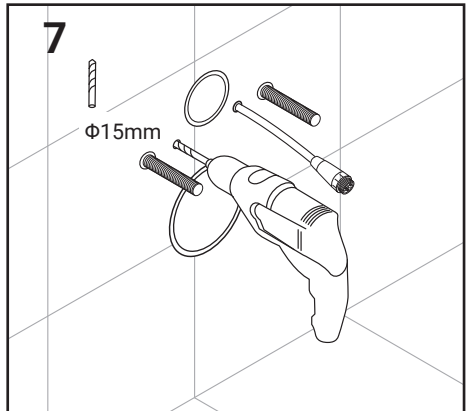
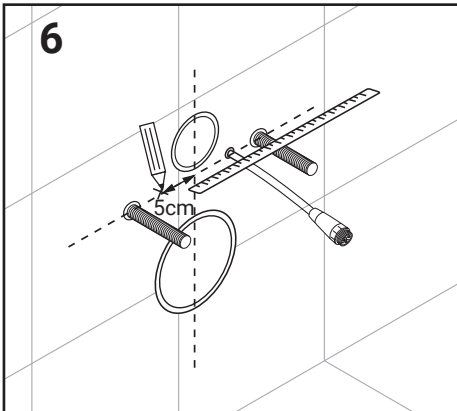
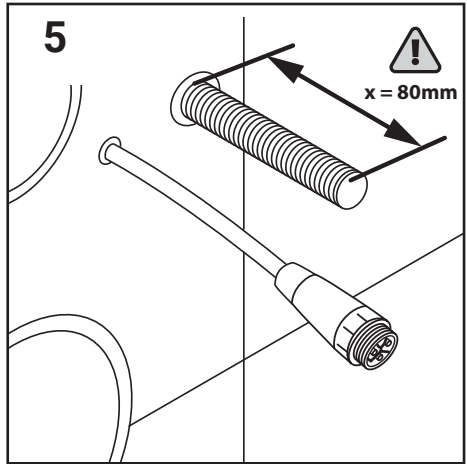
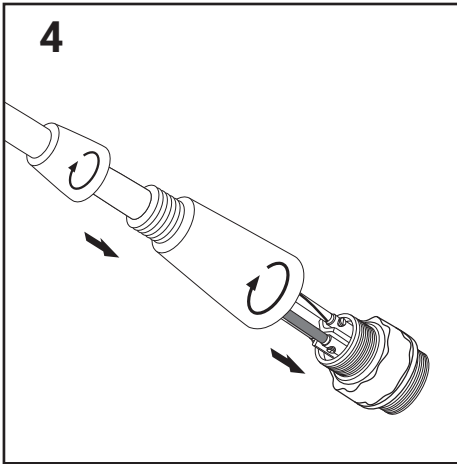
Montage des Keramik-Wand-WCs und Vorbereitung der Elektro- und Wasseranschlüsse

Gefahr

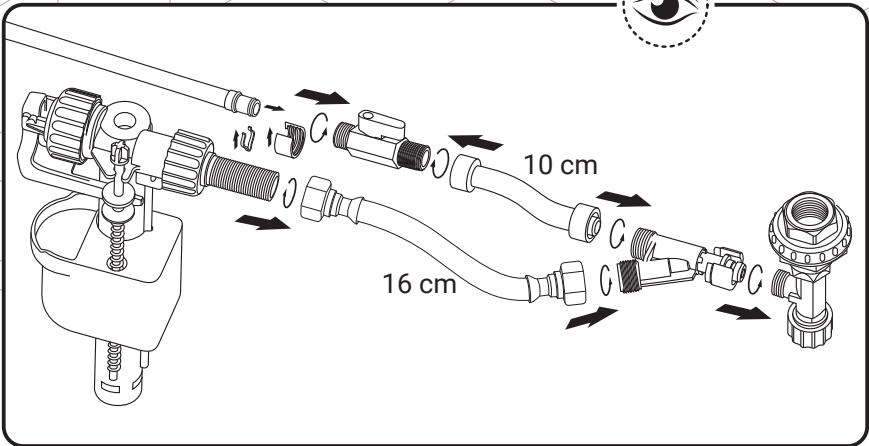
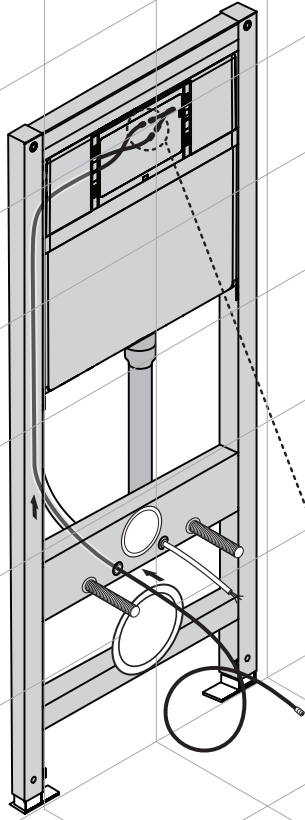
Die Montage der Schüssel und die Vorbereitung des Wasser- und Stromanschlusses sollte von einer qualifizierten Person mit der entsprechenden Berechtigung durchgeführt werden. Wenn Sie eine Keramikschüssel zerbrechen, gehen Sie mit äußerster Vorsicht vor.

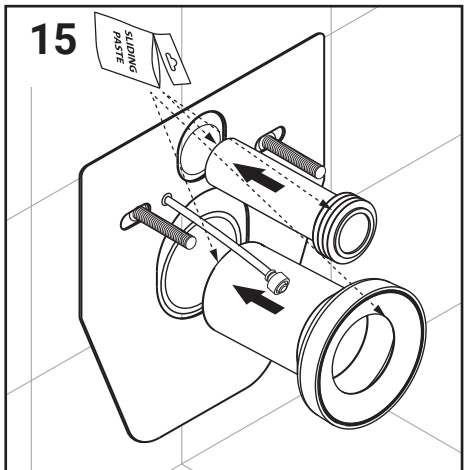
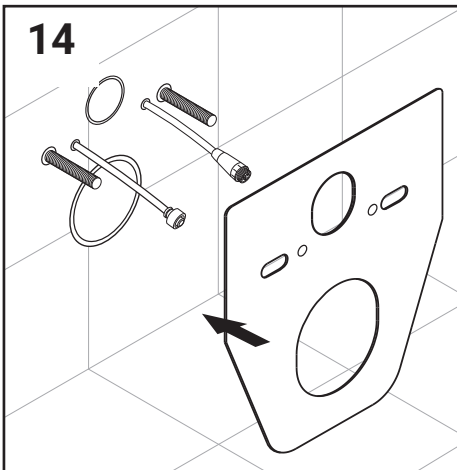
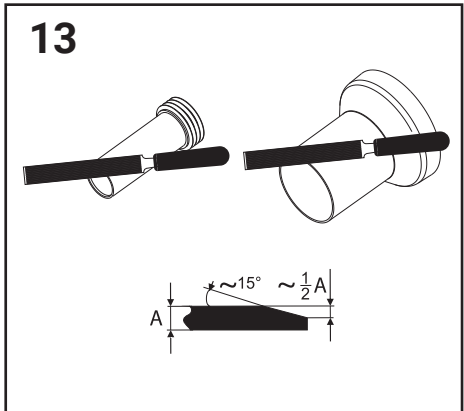
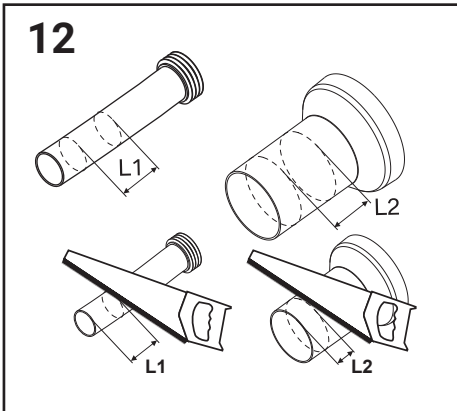
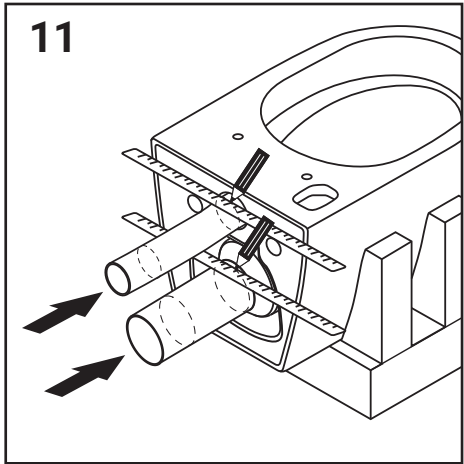
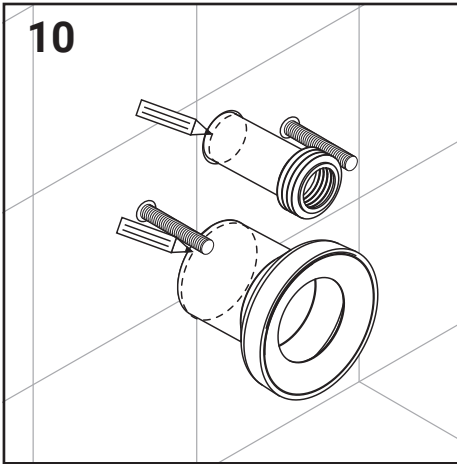
Keramikteile sind sehr scharf und können Verletzungen verursachen!



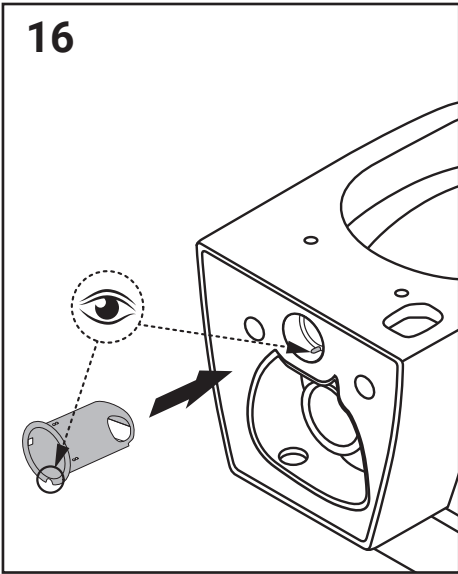


9

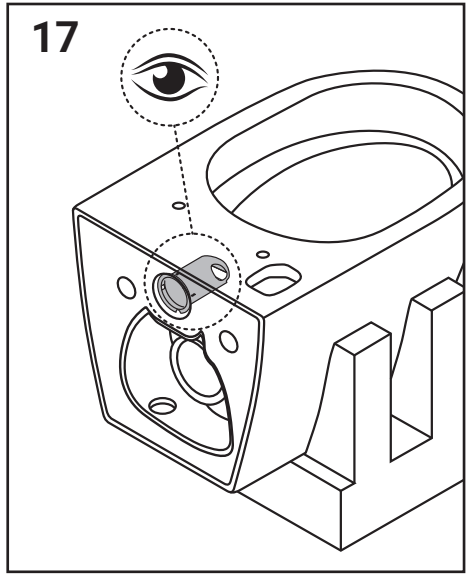




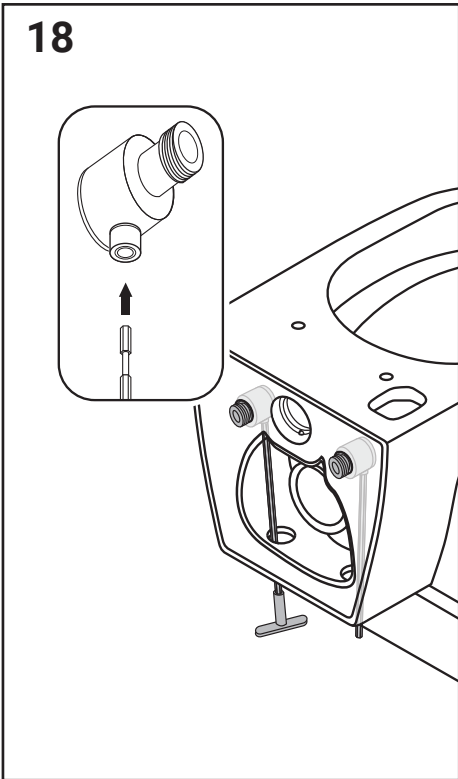
16



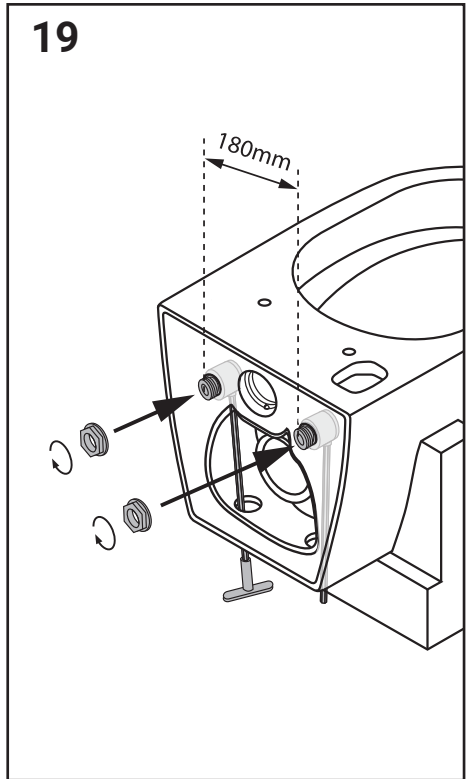
17



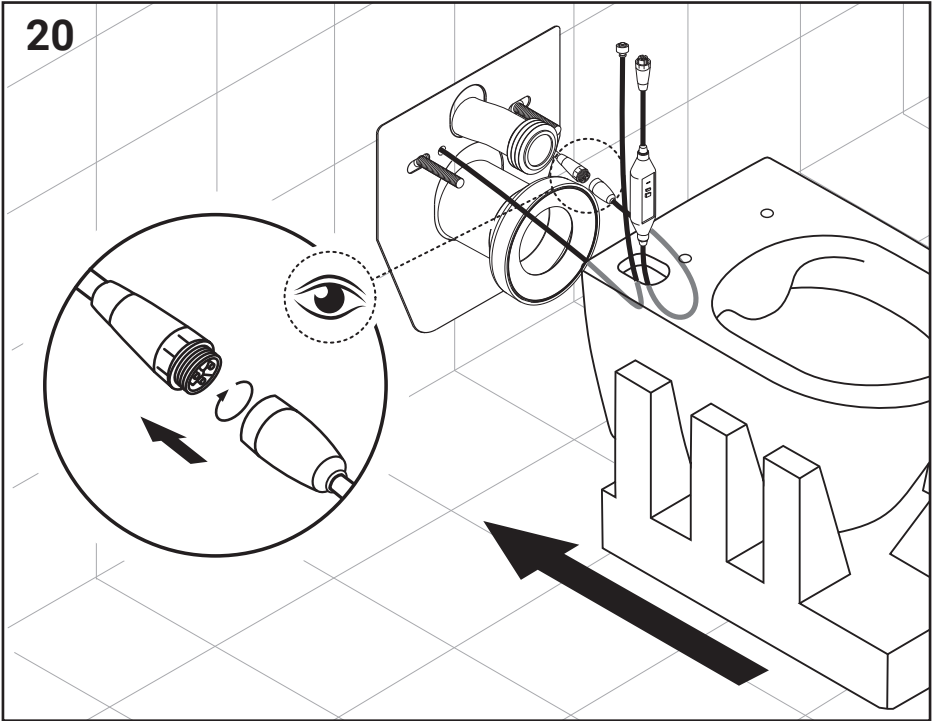
18



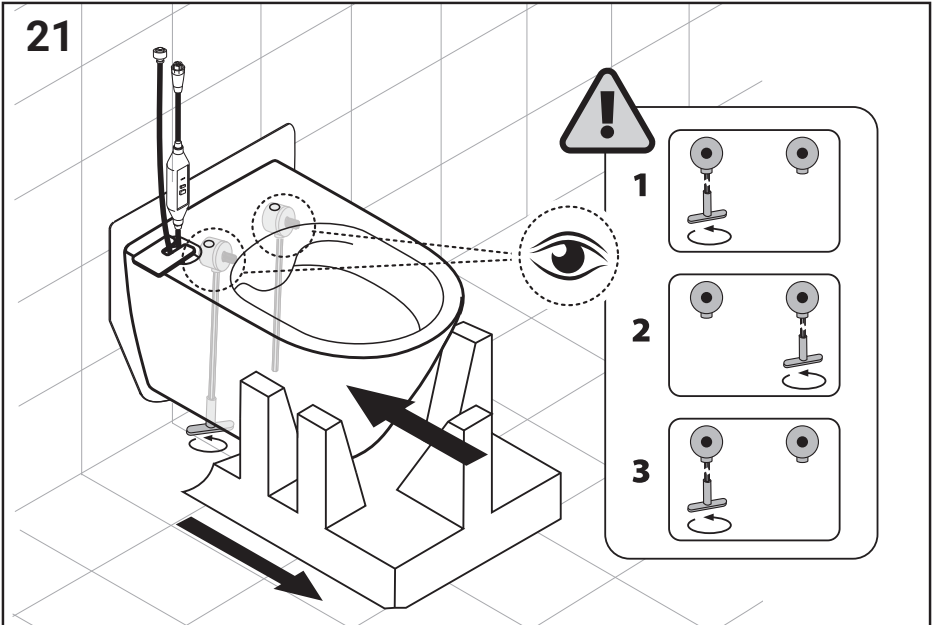
19



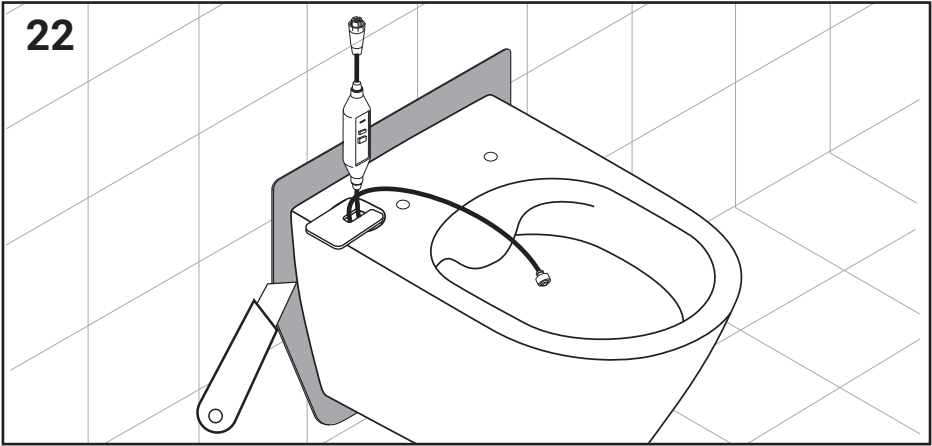
20



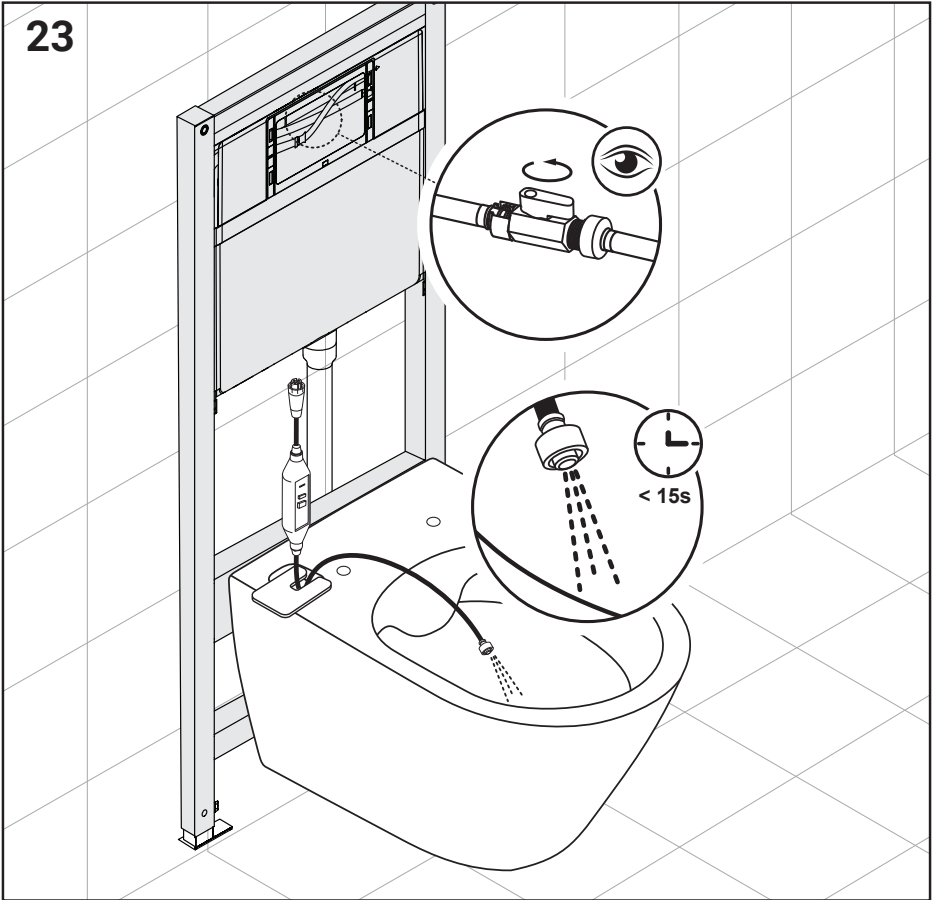
21



22



23



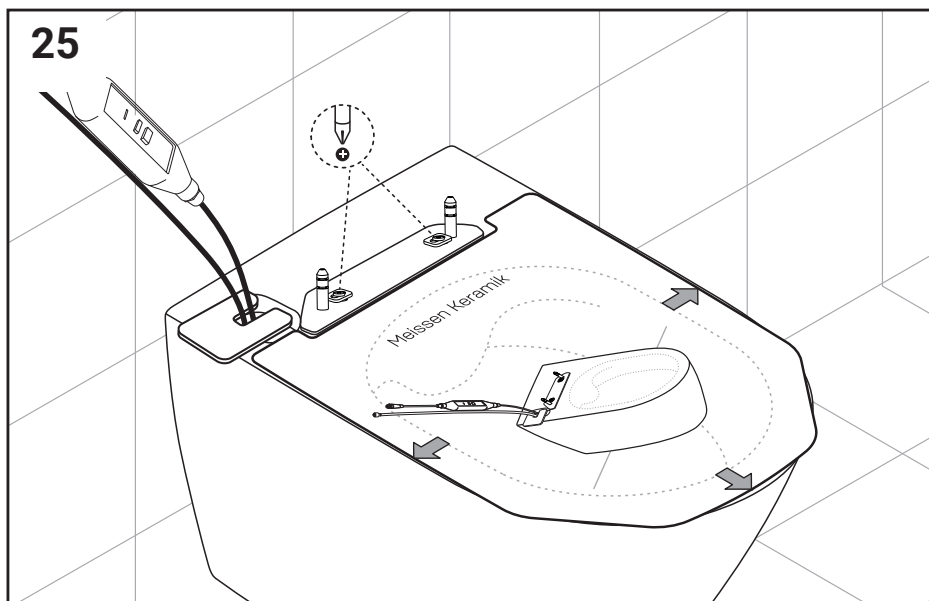
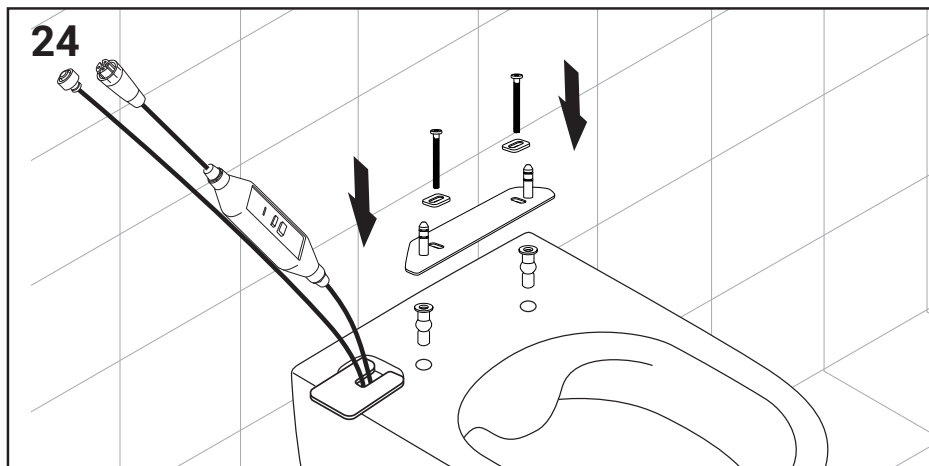
Montage des Dusch-WCs



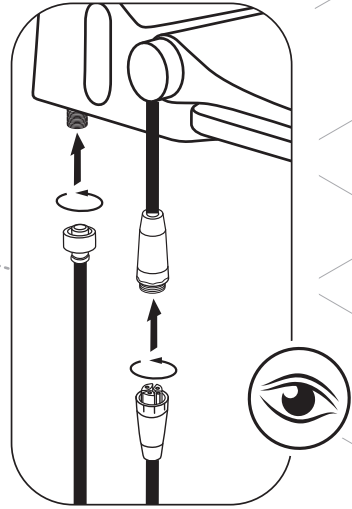
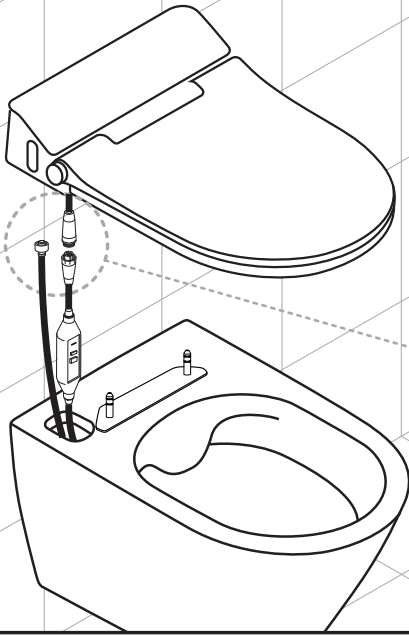
Gefahr

Die Montage des Dusch-WCs und der Anschluss der Wasser- und Stromversorgung sollten von einer qualifizierten Person mit entsprechender Berechtigung durchgeführt werden.

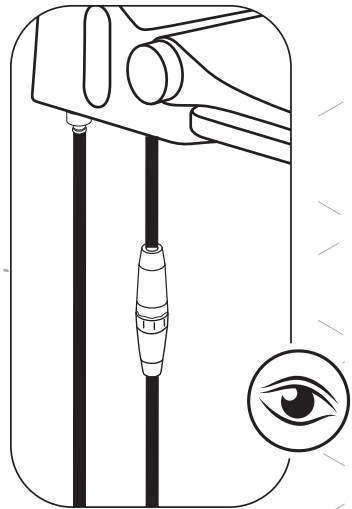
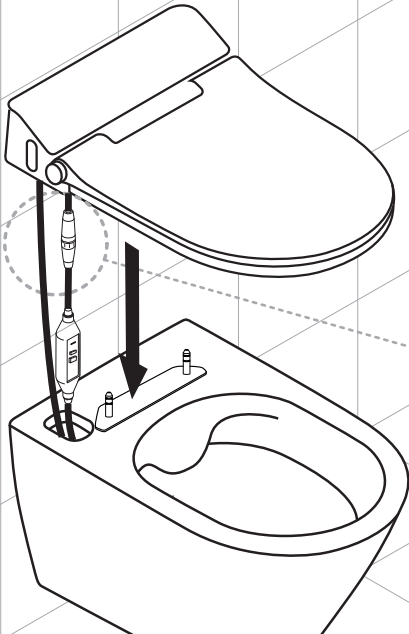
Bei unsachgemäßer Montage besteht die Gefahr eines elektrischen Schlages!



26



27

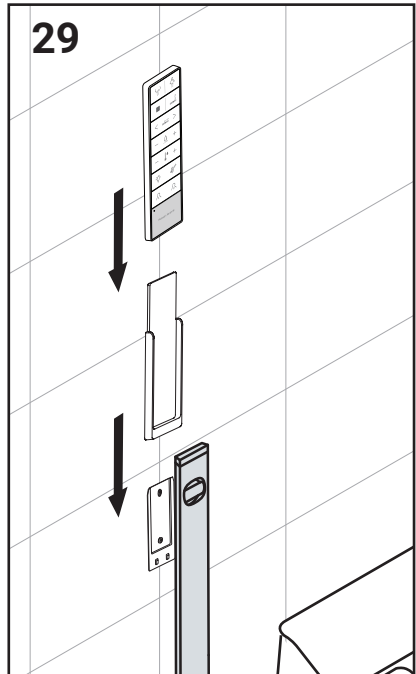
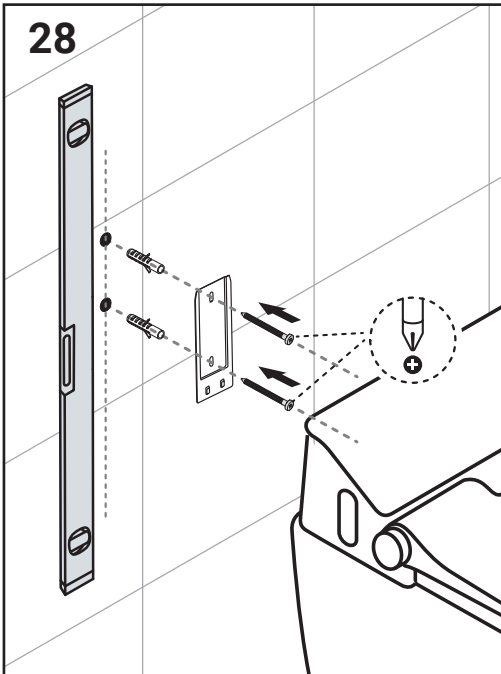
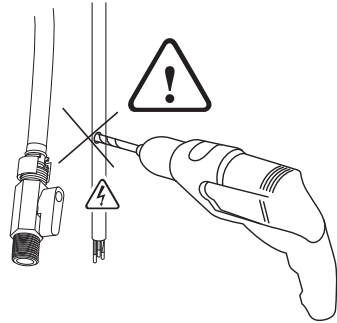
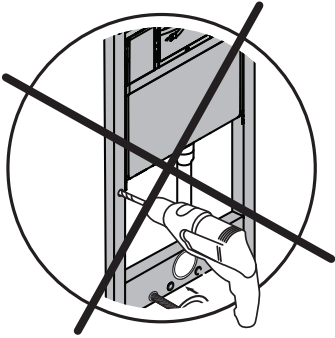


Montage der Fernbedienung



Empfohlene Einbaulage

Die Installation sollte von einer qualifizierten Person durchgeführt werden. Achten Sie beim Bohren von Löchern in der Wand besonders auf Elektro- und Wasserinstallationen, die sich unter der Wandoberfläche befinden können.



Meissen Keramik

Wir danken Ihnen für Ihr Vertrauen