

# Meissen Keramik

ENDLESS PERFECTION

KATALOG DER AUFSATZWASCHTISCH KONTRA  
KATALOG UMYWALEK NABLATOWYCH KONTRA

ENTDECKEN SIE PERFEKTION FÜR JAHRE  
ODKRYJ PERFEKCJĘ NA LATA

## MEISSEN KERAMIK IST EINE MARKE, DIE SICH VERPFLICHTET

MEISSEN KERAMIK ist eine Marke mit langjähriger Erfahrung und Wissen aus mehr als 150 Jahren. Die Geschichte begann im Jahr 1863 in der Stadt Meißen in Mittelsachsen. Seit Beginn an steht die Marke MEISSEN KERAMIK für Innovation, was sich in jeder Phase der Produktion wieder spiegelt. Dank unserer langjährigen Erfahrung und dem erworbenen Wissen sind wir heute in der Lage, Kunden in aller Welt mit Produkten höchster deutscher Qualität zu beliefern.

Die Stärke der MEISSEN KERAMIK ist neben den technologischen Innovationen und den über die Jahre aufgebauten deutschen Qualitätsstandards das edle und globale Design, das die Marke bietet. Um dieses zu gewährleisten, beschäftigen wir Top-Designer und Architekten.

## DUSCH-WCS SIND DIE ZUKUNFT

Dusch-WCs werden weltweit immer beliebter. In der Bevölkerung wächst das Bedürfnis, sich um die Gesundheit und die tägliche Hygiene zu kümmern, und wir verlassen uns zunehmend auf gesundheitsfördernde Lösungen und moderne Technologien, die uns das Leben erleichtern können. Die MEISSEN KERAMIK Dusch-WCs passen zu beiden Trends. Das Dusch-WC ist ein Produkt, das in Sachen Hygiene und Komfort völlig neue Maßstäbe setzt. Sie werden auch dafür geschätzt, dass sie das Badezimmer sauber halten und den Papierverbrauch reduzieren, was sich auf die Umwelt auswirken kann. Ihr Kauf ist auch kostengünstiger als eine getrennte Investition in ein WC und ein Bidet. Sie werden auch wegen der zunehmenden Suche nach intelligenten Lösungen für unsere Häuser, einschließlich der Badezimmer, gewählt. Gerade hier werden die ferngesteuerten Dusch-WCs von MEISSEN KERAMIK ideal.

Heutzutage leben die Verbraucher immer bewusster. Sie konzentrieren sich nicht mehr nur auf ihre eigenen Bedürfnisse. Sie sind auf der Suche nach innovativen technischen Lösungen, die nicht nur ihren Komfort erhöhen, sondern auch ein Leben im Einklang mit der Natur ermöglichen. All dies haben wir berücksichtigt, um die Erwartungen der anspruchsvollsten Kunden zu erfüllen und auf die Trends des aktuellen Marktes zu reagieren.



Alexander Siller  
Geschäftsführer  
Managing Director  
MEISSEN KERAMIK GmbH

## MEISSEN KERAMIK TO MARKA, KTÓRA ZOBOWIĄZUJE

MEISSEN KERAMIK to marka z długoletnim doświadczeniem i ogromną wiedzą zdobywaną przez ponad 150 lat. Jej historia rozpoczęła się w 1863 r. w mieście Meissen. Od samego początku nasza marka skupiała swoją uwagę na innowacjach stosowanych na każdym etapie produkcji, a wszystkie procesy technologiczne przebiegały z bezkompromisową precyzją. Dzięki długoletniemu doświadczeniu oraz zdobytej wiedzy dziś możemy dostarczać klientom na całym świecie produkty o najwyższej niemieckiej jakości.

Siłą marki MEISSEN KERAMIK, oprócz technologicznych innowacji oraz standardów niemieckiej jakości budowanej przez lata, jest również oferowane przez markę szlachetne wzornictwo i światowy design. Opiekę artystyczną nad zarówno jednym, jak i drugim aspektem nieustannie sprawuje grupa najlepszych projektantów i architektów.

## TOALETY MYJĄCE TO PRZYSZŁOŚĆ

Toalety myjące zyskują coraz większą popularność na całym świecie. Wśród społeczeństwa rośnie potrzeba dbania o zdrowie i codzienną higienę, coraz częściej stawiamy na rozwiązania prozdrowotne oraz nowoczesne technologie, które jednocześnie mogą ułatwić nam życie. W oba te trendy wpisują się toalety myjące MEISSEN KERAMIK. Toalety myjące to produkt, który wyznacza zupełnie nowe standardy higieny i komfortu. Są także doceniane za możliwość zachowania czystości w łazience oraz zmniejszenia zużycia papieru, co może mieć wpływ na ochronę środowiska. Ich zakup jest też bardziej opłacalny niż inwestowanie oddzielnie w WC oraz bidet. Są wybierane również za sprawą coraz częstszego poszukiwania inteligentnych rozwiązań do naszych domów, w tym m.in. przestrzeni łazienkowych. To właśnie w nich idealnie sprawdzą się toalety myjące marki MEISSEN KERAMIK sterowane pilotem.

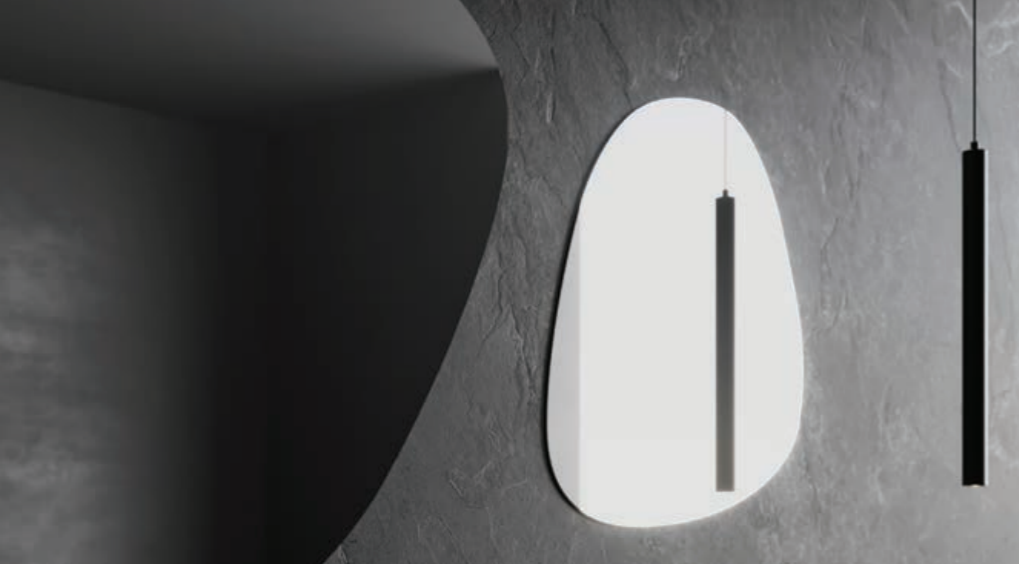
W obecnych czasach konsumenci są coraz bardziej świadomi. Nie skupiają się już wyłącznie na własnych potrzebach. Poszukują innowacyjnych rozwiązań technologicznych, które nie tylko zwiększą ich komfort, ale też pozwolą im żyć w zgodzie z naturą. Wzięliśmy to wszystko pod uwagę, by sprostać oczekiwaniom najbardziej wymagających klientów i odpowiedzieć na trendy panujące na obecnym rynku.

## INHALTSVERZEICHNIS SPIS TREŚCI

GESCHICHTE HISTORIA	10
KOLLEKTION KOLEKCJA	14
AUFSATZWASCHTISCHE O UMYWALKACH NABLATOWYCH	16
TECHNOLOGIE TECHNOLOGIE	26
KONTRA 60	36
KONTRA 48	44
KONTRA 38	52
SCHAFTVENTIL KOREK CERAMICZNY	56
TECHNISCHE ZEICHNUNGEN RYSUNKI TECHNICZNE	58







# KONTRA

by Meissen Keramik





## UNSERE UMGEBUNG FORMT UNSER LEBEN

MEISSEN KERAMIK ist eine 150 Jahre alte Marke aus Deutschland, die für Qualität und Zuverlässigkeit steht. Innovative Denkweise, Perfektion, schönes Design und Detailliebe sind Eigenschaften, die sich wie ein roter Faden durch all unsere Produkte ziehen. Die Produkte von MEISSEN KERAMIK sind ihrer Zeit weit voraus. Sie bestechen durch ihre Robustheit und ihr zeitloses Design. Indem wir aus unserer Vergangenheit schöpfen und uns gleichzeitig innovative Technologien zunutze machen, sorgen wir mit unseren Produkten für das entsprechende Image, ein stilvolles Ambiente und eine langfristige Investition, die sich lohnt.

## TO, CO NAS OTACZA, KSZTAŁTUJE NASZE ŻYCIE

MEISSEN KERAMIK to 150-letnia marka wywodząca swoją jakość i solidność z Niemiec. Od początku we wszystkie obszary naszego działania wpisane są: nowatorstwo, perfekcja, piękno i dbałość o najmniejszy detal. Dzięki temu produkty MEISSEN KERAMIK, wyprzedzając swoje czasy, cieszą się długowiecznością i ponadczasowym wzornictwem. Pozostając blisko swoich korzeni, odważnie korzystamy z zaawansowanych technologii, gwarantując prestiż, elegancję i pewność dobrej inwestycji na lata.





## DIE GESCHICHTE DER MEISSEN KERAMIK

Die Geschichte der MEISSEN KERAMIK begann 1855 in Sachsen, dem Land der deutschen Keramikindustrie. In Meißen, in der Nähe von Dresden und dem Seilitz-Löthainer Kaolin- und Tonrevier, entwickelte und patentierte Gottfried Heinrich Melzer seine robuste und hitzebeständige Ofenkachel, die berühmte „Meißner Patentkachel“. Carl Teichert, ein Töpfermeister aus Meißen, ließ sich davon inspirieren und entwarf darauf basierende Kachelöfen. Kurz darauf, 1863, wurde am Meißner Neumarkt die Meißner Ofen- und Chamottewaaren-Fabrik Carl Teichert gegründet.

Dank ihrer ansprechenden Optik und ihren technischen Eigenschaften erfreuten sich die Kachelöfen von Teichert großer Beliebtheit in ganz Europa. Sie wurden auch mehrmals auf deutschen und internationalen Ausstellungen ausgezeichnet.

Im Jahr 1879 begannen die Teichert-Werke mit der Herstellung von noch heute geschätztem Meißner Porzellan. Drei Jahre später (1882) wurde am Königlichen Bezirksgericht Meißen das erste Warenzeichen des Unternehmens eingetragen. Im 20. Jahrhundert wurde die Unternehmenskultur gestaltet und gefestigt. Sie basiert auf solchen zeitlosen Werten wie Zuverlässigkeit, Vollendung und Innovation, die sich in jedem Tätigkeitsbereich des Unternehmens widerspiegeln.

Das Angebot an Produkten und Geräten wurde kontinuierlich erweitert. Dank der hohen Qualität und der ansprechenden Optik ihrer Produkte ist es dem Unternehmen gelungen, die Turbulenzen des letzten Jahrhunderts zu überstehen.

Seit 1992 werden die ehemaligen Teichert-Werke unter dem Schild der MEISSEN KERAMIK GmbH betrieben und nehmen ihre marktführende Position weltweit berechtigt in Anspruch.

Im Jahr 2013 wurde das Unternehmen von Cersanit, einer bekannten und international angesehenen Marke für Badezimmereinrichtungen, übernommen.

MEISSEN KERAMIK bringt im Januar 2022 neue technologischen Lösungen auf den Markt, wie z.B. Dusch-WCs. Nun wird das Produktportfolio um die Aufsatzwaschtische aus der Kollektion KONTRA erweitert. In der zweiten Jahreshälfte wird die Kollektion um weitere Elemente der Badausstattung erweitert, so dass der gesamte Raum mit Produkten von MEISSEN KERAMIK stimmig gestaltet werden kann.

## HISTORIA MEISSEN KERAMIK

Historia MEISSEN KERAMIK zaczęła się w 1855 r. w Saksonii – kolebce niemieckiego przemysłu ceramicznego. To właśnie tutaj, w położonej nieopodal Drezna i rewiru górniczego Seilitz-Löthainer Miśni, Gottfried Heinrich Melzer stworzył i opatentował odporny na wysoką temperaturę kafel – słynny „opatentowany kafel miśnieński”. Jego nowatorski pomysł zainspirował Carla Teicherta, miśnieńskiego mistrza garncarstwa, do zaprojektowania pieców kaflowych.

Tak oto w 1863 r. na Nowym Rynku w Miśni powstała pierwsza Fabryka Pieców i Wyrobów Szamotowych Carl Teichert. Walory techniczne i estetyczne pieców bardzo szybko zyskały uznanie i klientów w całej Europie. Piece były wielokrotnie nagradzane na niemieckich i międzynarodowych wystawach.

W 1879 r. zakłady Teicherta rozpoczęły produkcję porcelany miśnieńskiej. Trzy lata później (1882 r.) w Sądzie Handlowym w Królewskim Sądzie Rejonowym w Miśni zarejestrowano pierwszy znak towarowy MEISSEN. Wiek XX to czas kształtowania się i umacniania kultury spółki, ukierunkowanej na nowatorstwo, perfekcję, solidność na każdej płaszczyźnie działalności. To także czas poszerzania portfolio produktów i urządzeń dostępnych w ofercie firmy. Te solidne jakościowe i estetyczne podwaliny pozwoliły spółce przetrwać niespokojne czasy minionego stulecia.

Od 1992 r. zakłady funkcjonują pod nazwą MEISSEN KERAMIK GmbH, umacniając nieprzerwanie swoją silną pozycję na rynkach całego świata. W 2013 r. firma została przejęta przez znaną i cenioną międzynarodowo markę Cersanit, zajmującą się wyposażeniem łazienek.

W styczniu 2022 r. spółka MEISSEN KERAMIK wprowadziła na rynek nowe rozwiązania technologiczne, takie jak toalety myjące. Obecnie portfolio produktów jest rozszerzane o umywalki nablátowe będące częścią kolekcji KONTRA. W drugiej połowie roku kolekcja zostanie rozszerzona o kolejne części wyposażenia łazienki, tak aby całą przestrzeń można było spójnie urządzić produktami marki MEISSEN KERAMIK.



# KONTRA

by Meissen Keramik







## KOLLEKTION

Gegensätze ziehen sich an und ergänzen sich - das ist die Idee hinter dem Konzept KONTRA, in dem Tradition und Moderne, Einfachheit und Innovation, Feinheit und Festigkeit Hand in Hand gehen.

In der neuen Kollektion von MEISSEN KERAMIK prallen die Widersprüche nicht aufeinander, sondern wirken zusammen, um noch nie dagewesene Lösungen zu bieten. KONTRA präsentiert eine breite Palette einzigartiger Aufsatzwaschtische mit ebenso subtilen wie dynamischen Formen, die dank ihrer Liebe zum Detail, die sich in einem durchdachten, funktionalen Design manifestiert haben, Gestaltungsfreiheit ermöglichen, ohne die Harmonie zu verlieren. Für diejenigen, die Beständigkeit und Einfachheit in der Auswahl schätzen, wird die Kollektion im Laufe der Zeit durch andere Badezimmermöbel ergänzt - klassische, monolithische Möbelwaschbecken sowie Wandhänge WCs und Bidets - so dass die Gestaltung des Raumes einfach und angenehm ist. KONTRA verbindet Gegensätze und nutzt sie, indem sie innovative, perfekt ausbalancierte Lösungen auf den Markt bringt. Und das alles mit einem zeitlosen Design in der meisterhaften Ausführung, die aus der über 150-jährigen deutschen Tradition stammt.

## KOLEKCJA

Przeciwieństwa przyciągają się i uzupełniają - na tej właśnie idei opiera się koncept KONTRA, w której idą ze sobą w parze tradycja i nowoczesność, prostota i innowacja, delikatność i wytrzymałość.

W nowej kolekcji marki MEISSEN KERAMIK sprzeczności nie ścierają się, lecz współgrają, oferując niespotykane dotąd rozwiązania. KONTRA przedstawia szeroki wybór unikatowych umywalek nablutowych, o kształcie zarówno subtelnym, jak i dynamicznym, które dzięki dbałości o szczegóły przejawiającej się w przemyślanym, funkcjonalnym wzornictwie pozwalają na swobodę aranżacyjną bez utraty harmonii. Z myślą o tych, którzy cenią spójność i prostotę wyboru, kolekcję z biegiem czasu uzupełniają będą kolejne części wyposażenia łazienki - klasyczne, monolityczne umywalki meblowe, a także miski zawieszane i bidety - tak aby komponowanie przestrzeni przychodziło łatwo i z czystą przyjemnością. KONTRA łączy przeciwności i korzysta z nich, wprowadzając na rynek nowatorskie, idealnie zrównoważone rozwiązania. Wszystko to przy ponadczasowym designie i mistrzowskim wykonaniu, wywodzącym się z ponad 150-letniej niemieckiej tradycji.



## AUFSATZWASCHTISCHE

Die Aufsatzwaschtische KONTRA vereinen Funktionalität und außergewöhnliches Design in einer einfachen, aber phänomenalen Form. Durch ihre zeitlose Ästhetik fügen sie sich perfekt in jeden Raum ein, die Vielfalt an Farben, Größen und Varianten lässt dagegen viele Gestaltungsmöglichkeiten zu.

Unabhängig von ihrer Größe oder Form bilden die Waschtische ein kohärentes Ganzes, vom Größten bis zum Kleinsten. Die Designer haben eine Kollektion entworfen, bei der ein kleinerer Waschtisch aus einem größeren und ein noch kleineres aus diesem auf ungewöhnliche Weise hervorgeht, so dass sich durch die Kombination von Waschtischen unterschiedlicher Größe auf einer Arbeitsplatte eine interessante und harmonische Anordnung schaffen lässt.

Gekonnt verbindet MEISSEN KERAMIK interessantes Design und Funktionalität. Dank der speziellen Technologien bringen die Waschtische KONTRA einen völlig neuen Hygienestandard ins Haus und sind aufgrund ihrer Stabilität eine gute Investition für viele Jahre. Die Kollektion KONTRA ist für Menschen gedacht, die Schönheit und Eleganz ebenso wie hohen Standard und Funktionalität schätzen.

## O UMYWALKACH NABLATOWYCH

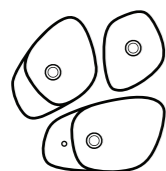
Umywalki nablátowe KONTRA to funkcjonalnoŝć i niestandardowe wzornictwo zamkniete w prostej, lecz zjawiskowej formie. Ze względu na ich ponadczasowá estetykê idealnie wkomponowujá siê w ka¿de wnętrze, a ró¿norodnoŝć kolorów, rozmiarów i wariantów pozwala na wiele mo¿liwoŝci aran¿acyjnych.

Umywalki niezale¿nie od rozmiaru czy kształtu stanowiá spójnâ całoŝć, od najwiêkszej do najmniejszej. Twórcy stworzyli kolekcjê, gdzie z umywalki wiêkszej w nietuzinkowy sposób wyłania siê mniejsza, a z tej jeszcze mniejsza. Tym samym dali mo¿liwoŝć tworzenia ciekawej i współgrajácej ze sobá aran¿acji poprzez zestawianie na jednym blacie umywalk o ró¿nych rozmiarach.

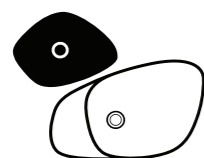
MEISSEN KERAMIK w umiejêtny sposób łączy ciekawe wzornictwo z funkcjonalnoŝciá. Dziêki zastosowaniu specjalnych technologii umywalki KONTRA wprowadzajá do domów zupełnie nowy standard higieny, a ze względu na swojâ trwałoŝć sá ŝwietnâ inwestycjâ na lata. Kolekcja KONTRA przeznaczona jest bowiem dla osób, które piêkno i elegancjê cenjá tak samo, jak wysoki standard i funkcjonalnoŝć.



# KONTRA



VERSCHIEDENE FORMEN  
UND VARIANTEN  
RÖZNE KSZTAŁTY  
I WARIANTY



VIELZAHL VON  
FARBKOMBINATIONEN  
UND VARIANTEN  
MNOGOŚĆ KOMBINACJI  
KOLORÓW I WARIANTÓW



AUSWAHL DER FARBEN  
WYBÓR KOLORÓW



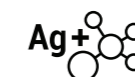
EURO WEISS  
EURO WHITE

HARDLIGHT **zone**



ROBUSTE  
DÜNNWANDIGEKERAMIK  
WYTRZYMAŁE  
UMYWALKI CIENKOŚCIENNE

SILVER **zone**



ANTIBAKTERIELLE GLASUR  
MIT SILBERIONEN  
SZKLIWO ANTYBAKTERYJNE  
Z JONAMI SREBRA

**10**  
JAHRE GARANTIE  
AUF KERAMIK | LAT  
GWARANCJI  
NA CERAMIKĘ



KANN UM 180°-360°  
GEDREHT WERDEN  
MOŻLIWOŚĆ OBROTU  
O 180°-360°



## FORMENVIELFALT

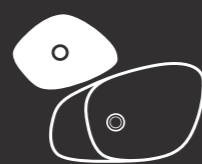
Weiß glänzend oder matt sowie Anthrazit matt in Kombination mit drei verfügbaren Größen der Waschtische: 60, 48 und 38 cm, bieten eine große Gestaltungsfreiheit.

Bei den größeren Größen, 60 und 48 cm, können wir auch eine Version ohne Ablage oder mit einer Ablage für praktische Kleinigkeiten oder einem Hahnloch wählen.

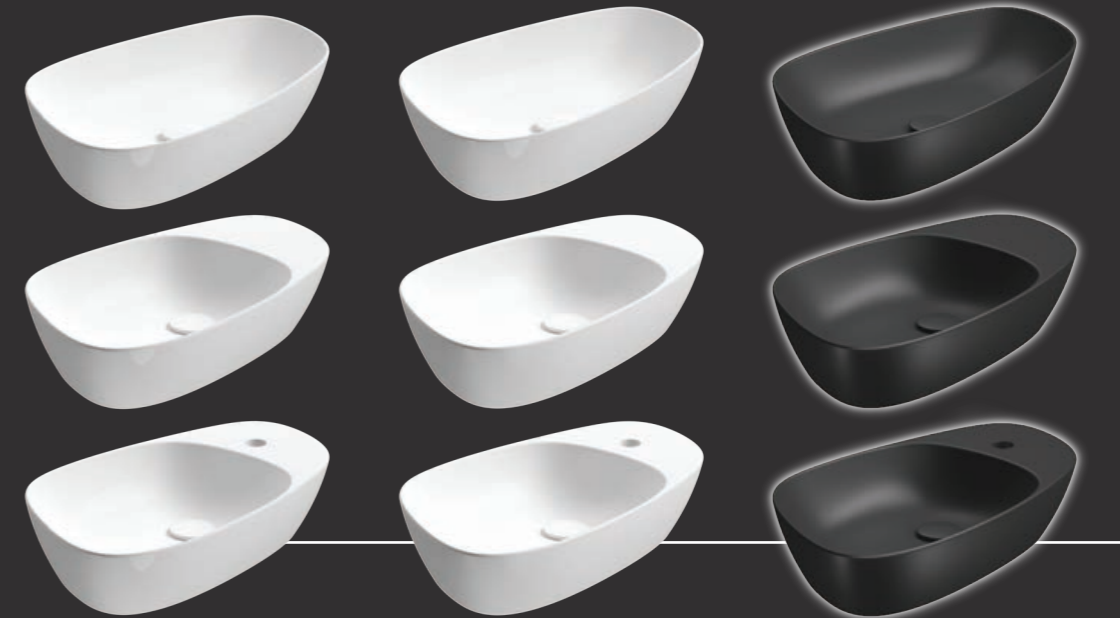
## RÓŻNORODNOŚĆ Kształtów

Blyszcząca lub matowa biel, a także głęboki matowy antracyt w zestawieniu z trzema dostępnymi rozmiarami umywalek: 60, 48 i 38 cm, oferują dużą swobodę aranżacji.

Dodatkowo w przypadku większych rozmiarów, 60 i 48 cm, możemy wybrać wersję bez półki lub też z półką na podręczne drobiazgi lub też z otworem na armaturę.



KONTRA 60



KONTRA 48



KONTRA 38



## EINE GRÖSSE, VIELE MÖGLICHKEITEN

Die Möglichkeiten, das Bad individuell zu gestalten und somit ihre persönliche Note zu verleihen, sind grenzenlos. Sie können nicht nur Farben oder Formen kombinieren, sondern die Waschtisch drehen und so wieder ein neues, individuelles Bild erschaffen.

## JEDEN ROZMIAR – WIELE MOŻLIWOŚCI

Możliwości personalizowania łazienki w zależności od indywidualnych upodobań jest nieskończenie wiele, nawet przy umywalce KONTRA w jednym rozmiarze. Możemy stworzyć ciekawą aranżację, nie tylko zestawiając ze sobą kolory czy rodzaje umywalek, ale także ustawiając ją pod różnymi kątami. Niezależnie od kombinacji otrzymamy spójny i elegancki rezultat.

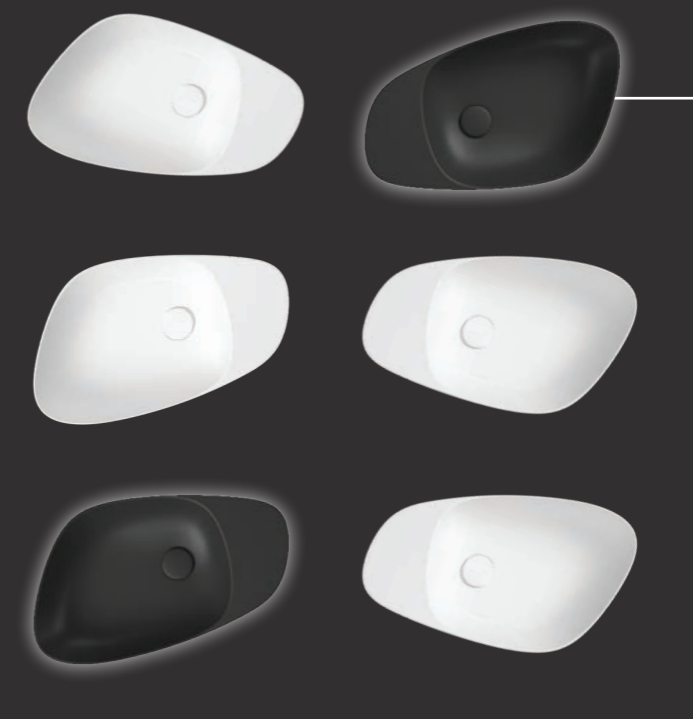




## VIELE KOMBINATIONEN

Auch ein einzelner Waschtisch bietet viele Gestaltungsmöglichkeiten. Nicht nur Farbe oder Form, sondern auch die Anordnung des Waschtisches auf der Arbeitsplatte können Sie Ihren individuellen Vorlieben anpassen.

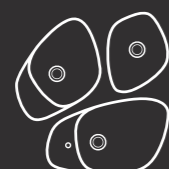
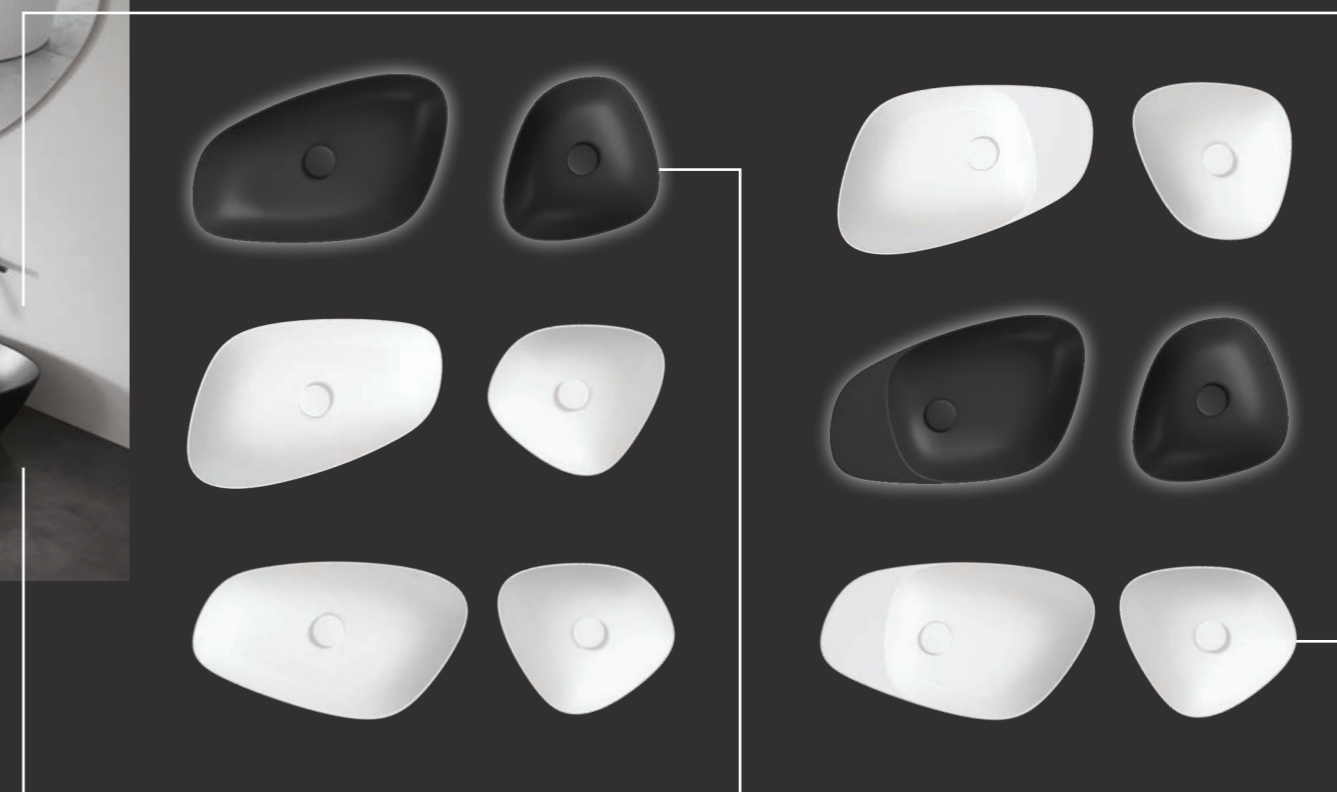
Wenn Sie ihrem Badezimmer mehr Individualität verleihen möchten, können Sie auch Waschtische in verschiedenen Größen wählen und sie in verschiedenen Richtungen auf der Arbeitsplatte platzieren, wodurch wir mehr Anordnungsmöglichkeiten erhalten.



## MNOGOŚĆ KOMBINACJI

Pojedyncza umywalka także daje dużo możliwości aranżacyjnych. Można dopasować do indywidualnych preferencji nie tylko jej kolor czy rodzaj, ale także ułożenie umywalki na blacie.

Jeśli chcemy nadać łazience więcej indywidualności, możemy wybrać umywalki o różnych rozmiarach, dzięki czemu zyskamy szersze możliwości aranżacji – będziemy mogli ustawić je na blacie w różnych kierunkach.





## TECHNOLOGIE

Seit mehr als 150 Jahren bringt MEISSEN KERAMIK die Spitzentechnologie auf den Markt und wendet sie in jeder Phase der Produktion an.

Die Aufsatzwaschtische KONTRA sind mit technisch fortschrittlichen Lösungen ausgestattet, mit denen die Qualität des täglichen Lebens verbessert wird und es leicht fällt, Hygiene und Frische im Bad zu erhalten. Makelloses Weltdesign, präzise Verarbeitung und hohe deutsche Qualitätsstandards machen den Umgang mit ihnen zum reinsten Vergnügen.

## TECHNOLOGIE

Już od ponad 150 lat marka MEISSEN KERAMIK wprowadza na rynek nowoczesne rozwiązania technologiczne, stosując je na każdym etapie produkcji.

Umywalki nabołatowe KONTRA wyposażone są w technicznie zaawansowane rozwiązania podnoszące jakość codziennego życia, dzięki którym z łatwością można utrzymać higienę oraz świeżość łazienki. Nienaganny światowy design, wykonanie z precyzją oraz wysokie standardy niemieckiej jakości czynią korzystanie z nich idealnie czystą przyjemnością.



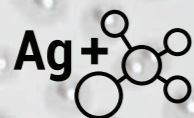


## TECHNOLOGIE SILVERZONE

Der Waschtisch ist die Oberfläche, die wir im Bad am häufigsten benutzen. Infolgedessen sammeln sich darauf große Mengen von Bakterien an, was die Aufrechterhaltung einer guten Hygiene erschwert.

Die Oberfläche der Aufsatzwaschtische KONTRA ist mit einer speziellen, silberionenhaltigen Glasur beschichtet, von der die Vermehrung von Bakterien bis zu 99,8% verhindert wird. Nanopartikel sind sowohl für Sie und Ihre Familie als auch für die Umwelt. In der Glasur sind keimtötende Ionen enthalten, die nicht weggespült werden. Die antibakterielle Wirkung bleibt bis zu 25 Jahren erhalten.

SILVER zone



## TECHNOLOGIA SILVERZONE

Umywalka jest powierzchnią, z której w łazience korzystamy najczęściej. W związku z tym gromadzą się na niej duże ilości bakterii, co utrudnia zachowanie poprawnej higieny.

Powierzchnia umywalk nabołatowych KONTRA pokryta jest specjalnym szkliwem zawierającym jony srebra, które zapobiega namnażaniu się bakterii aż do 99,8%. Nanocząsteczki są bezpieczne zarówno dla Ciebie i Twojej rodziny, jak i dla środowiska, dzięki czemu stanowią idealną alternatywę dla detergentów. Bakteriobójcze jony obecne są w szkliwie i nie zmywają się, gwarantując długotrwały efekt antybakteryjny aż do 25 lat.

## TECHNOLOGIE HARDLIGHTZONE

Qualität, Finesse, Anmut.

Die Aufsatzwaschtische KONTRA verdanken ihre außergewöhnliche Leichtigkeit und Subtilität einer speziellen Keramikmasse mit einzigartigen Eigenschaften.

Sie wird mit dem innovativen Fertigungsverfahren der HardLightZone-Technologie hergestellt und zeichnet sich durch hohe Festigkeit bei gleichzeitiger Duktilität aus. Auf diese Weise können wir die Waschtische mit erstaunlich dünnen Wänden (5 mm) und glatten Oberflächen herstellen, die zudem äußerst widerstandsfähig gegen jegliche mechanische Beschädigung sind.

Die HardLightZone-Technologie verbindet, wie das Konzept KONTRA, Gegensätze: die Zartheit, die in den dünnen Wänden der Waschbecken zum Ausdruck kommt, mit einer außergewöhnlichen Widerstandsfähigkeit gegen Stöße oder Belastungen.

HARDLIGHT **zone**



## TECHNOLOGIA HARDLIGHTZONE

Jakość, finezja, wdzięk. Swoją nadzwyczajną lekkość i subtelność umywalki nablátowe KONTRA zawdzięczają specjalnej masie ceramicznej o wyjątkowych właściwościach.

Powstała w innowacyjnym procesie produkcyjnym technologia HardLightZone charakteryzuje się dużą wytrzymałością, a zarazem plastycznością. To dzięki niej powstają umywalki o zdumiewająco cienkich ściankach (5 mm) i gładkich powierzchniach, jednocześnie nadzwyczaj odporne na wszelkie uszkodzenia mechaniczne. Technologia HardLightZone, tak jak i koncept KONTRA, łączy ze sobą przeciwieństwa: delikatność wyrażoną w cienkich ściankach umywalek z niezwykłą wytrzymałością na uderzenia czy obciążenia.



## EURO WEISS

Ein dezenter, glänzender Farbton von Alpinweiß. Das vielseitigste und beliebteste unter den auf dem Markt erhältlichen Badkeramiken. So lässt sich der Waschtisch KONTRA in dieser Farbe intuitiv und ganz einfach auf die übrige Inneneinrichtung abstimmen.

Der klassische Farbton EURO WEISS passt perfekt in jeden Raum, und seine Auswahl ermöglicht Ihnen viel mehr Gestaltungsfreiheit bei der Einrichtung Ihres Traumbades.



## EURO WHITE

Subteln, blüszczyący odcień bieli alpejskiej. Najbardziej uniwersalny i popularny wśród ceramiki łazienkowej dostępnej na rynku. Dzięki temu dopasowanie umywalki KONTRA w tym kolorze do pozostałych elementów wyposażenia wnętrza jest intuicyjne i niezwykle proste. Klasyczny odcień EURO WHITE idealnie wpasuje się w każdą przestrzeń, a jego wybór pozwoli na zdecydowanie większą swobodę aranżacyjną przy urządzeniu swojej wymarzonej łazienki.

# KOLLEKTIONEN

01 KONTRA 60

02 KONTRA 48

03 KONTRA 38

04 SCHAFTVENTIL | KORKI

# KOLEKCJA



# 01

KONTRA 60



01



KATALOG-CODE  
KOD KATALOGOWY

**K682-003**

EURO WHITE



KATALOG-CODE  
KOD KATALOGOWY

**K682-010**

WEISS MATT | BIAŁA MATOWA



KATALOG-CODE  
KOD KATALOGOWY

**K682-017**

ANTHRAZIT MATT | ANTRACYT MATOWY

# KONTRA

AUFSATZWASCHTISCH  
UMYWALKA NABLATOWA

## KONTRA 60

MASSE [CM]: BREITE x TIEFE x HÖHE  
WYMIARY [CM]: SZER. x GŁ. x WYS.:  
**60 x 40 x 13**

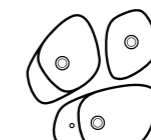
MATERIAL  
RODZAJ UMYWALKI  
**Keramik | ceramiczna**

HAHNLOCH  
OTWÓR NA ARMATURĘ  
**nein | nie**

ÜBERLAUF  
PRZELEW  
**nein | nie**

TECHNOLOGIE  
TECHNOLOGIA

SILVER **zone** HARDLIGHT **zone**



**10**  
JAHRE | LAT  
GARANTIE | GWARANCJI  
AUF KERAMIK | NA CERAMIKĘ



01



KATALOG-CODE  
KOD KATALOGOWY

**K682-001**

EURO WHITE



KATALOG-CODE  
KOD KATALOGOWY

**K682-008**

WEISS MATT | BIAŁA MATOWA



KATALOG-CODE  
KOD KATALOGOWY

**K682-015**

ANTHRAZIT MATT | ANTRACYT MATOWY

# KONTRA

AUFSATZWASCHTISCH  
MIT ABLAGE, OHNE HAHNLOCH  
UMYWALKA NABLATOWA  
Z PÓŁKĄ, BEZ OTWORU NA ARMATURĘ

## KONTRA 60

MASSE [CM]: BREITE x TIEFE x HÖHE  
WYMIARY [CM]: SZER. x GŁ. x WYS.:

**60 x 40 x 13**

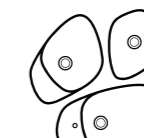
MATERIAL  
RODZAJ UMYWALKI  
**Keramik | ceramiczna**

HAHNLOCH  
OTWÓR NA ARMATURĘ  
**nein | nie**

ÜBERLAUF  
PRZELEW  
**nein | nie**

TECHNOLOGIE  
TECHNOLOGIA

SILVER **zone** HARDLIGHT **zone**



**10**  
JAHRE | LAT  
GARANTIE | GWARANCJI  
AUF KERAMIK | NA CERAMIKĘ

01



KATALOG-CODE  
KOD KATALOGOWY

**K682-002**

EURO WHITE



KATALOG-CODE  
KOD KATALOGOWY

**K682-009**

WEISS MATT | BIAŁA MATOWA



KATALOG-CODE  
KOD KATALOGOWY

**K682-016**

ANTHRAZIT MATT | ANTRACYT MATOWY

# KONTRA

AUFSATZWASCHTISCH  
MIT ABLAGE, MIT HAHNLOCH  
UMYWALKA NABLATOWA  
Z PÓŁKĄ, Z OTWOREM NA ARMATURE

## KONTRA 60

MASSE [CM]: BREITE x TIEFE x HÖHE  
WYMIARY [CM]: SZER. x GŁ. x WYS.:

**60 x 40 x 13**

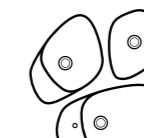
MATERIAL  
RODZAJ UMYWALKI  
**Keramik | ceramiczna**

HAHNLOCH  
OTWÓR NA ARMATURE  
**ja | z boku**

ÜBERLAUF  
PRZELEW  
**nein | nie**

TECHNOLOGIE  
TECHNOLOGIA

SILVER **zone** HARDLIGHT **zone**



**10**  
JAHRE | LAT  
GARANTIE | GWARANCJI  
AUF KERAMIK | NA CERAMIKĘ





02 KONTRA 48

02



KATALOG-CODE  
KOD KATALOGOWY

**K682-004**

EURO WHITE



KATALOG-CODE  
KOD KATALOGOWY

**K682-011**

WEISS MATT | BIAŁY MATOWY



KATALOG-CODE  
KOD KATALOGOWY

**K682-018**

ANTHRAZIT MATT | ANTRACYT MATOWY

# KONTRA

AUFSATZWASCHTISCH  
UMYWALKA NABLATOWA

## KONTRA 48

MASSE [CM]: BREITE x TIEFE x HÖHE  
WYMIARY [CM]: SZER. x GŁ. x WYS.:  
**48 x 40 x 13**

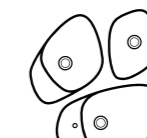
MATERIAL  
RODZAJ UMYWALKI  
**Keramik | ceramiczna**

HAHNLOCH  
OTWÓR NA ARMATURĘ  
**nein | nie**

ÜBERLAUF  
PRZELEW  
**nein | nie**

TECHNOLOGIE  
TECHNOLOGIA

SILVER **zone** HARDLIGHT **zone**



**10**  
JAHRE | LAT  
GARANTIE | GWARANCJI  
AUF KERAMIK | NA CERAMIKĘ



02



KATALOG-CODE  
KOD KATALOGOWY

**K682-005**

EURO WHITE



KATALOG-CODE  
KOD KATALOGOWY

**K682-012**

WEISS MATT | BIAŁY MATOWY



KATALOG-CODE  
KOD KATALOGOWY

**K682-019**

ANTHRAZIT MATT | ANTRACYT MATOWY

# KONTRA

AUFSATZWASCHTISCH  
MIT ABLAGE, OHNE HAHNLOCH  
UMYWALKA NABLATOWA  
Z PÓŁKĄ, BEZ OTWORU NA ARMATURĘ

## KONTRA 48

MASSE [CM]: BREITE x TIEFE x HÖHE  
WYMIARY [CM]: SZER. x GŁ. x WYS.:

**48 x 40 x 13**

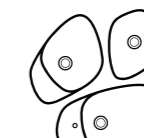
MATERIAL  
RODZAJ UMYWALKI  
**Keramik | ceramiczna**

HAHNLOCH  
OTWÓR NA ARMATURĘ  
**nein | nie**

ÜBERLAUF  
PRZELEW  
**nein | nie**

TECHNOLOGIE  
TECHNOLOGIA

SILVER **zone** HARDLIGHT **zone**



**10**  
JAHRE | LAT  
GARANTIE | GWARANCJI  
AUF KERAMIK | NA CERAMIKĘ

02



KATALOG-CODE  
KOD KATALOGOWY

**K682-006**

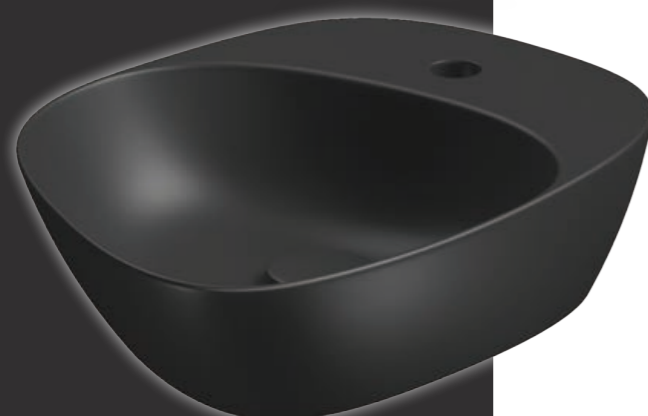
EURO WHITE



KATALOG-CODE  
KOD KATALOGOWY

**K682-013**

WEISS MATT | BIAŁY MATOWY



KATALOG-CODE  
KOD KATALOGOWY

**K682-020**

ANTHRAZIT MATT | ANTRACYT MATOWY

# KONTRA

AUFSATZWASCHTISCH  
MIT ABLAGE, MIT HAHNLOCH  
UMYWALKA NABLATOWA  
Z PÓŁKĄ, Z OTWOREM NA ARMATURE

## KONTRA 48

MASSE [CM]: BREITE x TIEFE x HÖHE  
WYMIARY [CM]: SZER. x GŁ. x WYS.:

**48 x 40 x 13**

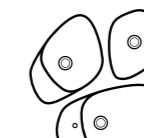
MATERIAL  
RODZAJ UMYWALKI  
**Keramik | ceramiczna**

HAHNLOCH  
OTWÓR NA ARMATURE  
**ja | z boku**

ÜBERLAUF  
PRZELEW  
**nein | nie**

TECHNOLOGIE  
TECHNOLOGIA

SILVER **zone** HARDLIGHT **zone**



**10**  
JAHRE | LAT  
GARANTIE | GWARANCJI  
AUF KERAMIK | NA CERAMIKĘ



03

KONTRA 38



03



KATALOG-CODE  
KOD KATALOGOWY

**K682-007**

EURO WHITE



KATALOG-CODE  
KOD KATALOGOWY

**K682-014**

WEISS MATT | BIAŁY MATOWY



KATALOG-CODE  
KOD KATALOGOWY

**K682-021**

ANTHRAZIT MATT | ANTRACYT MATOWY

# KONTRA

AUFSATZWASCHTISCH  
UMYWALKA NABLATOWA

## KONTRA 38

MASSE [CM]: BREITE x TIEFE x HÖHE  
WYMIARY [CM]: SZER. x GŁ. x WYS.:  
**39 x 37 x 13**

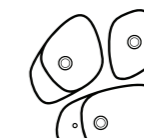
MATERIAL  
RODZAJ UMYWALKI  
**Keramik | ceramiczna**

HAHNLOCH  
OTWÓR NA ARMATURĘ  
**nein | nie**

ÜBERLAUF  
PRZELEW  
**nein | nie**

TECHNOLOGIE  
TECHNOLOGIA

SILVER **zone** HARDLIGHT **zone**



**10**  
JAHRE | LAT  
GARANTIE | GWARANCJI  
AUF KERAMIK | NA CERAMIKĘ



04



KATALOG-CODE  
KOD KATALOGOWY

**K11-2381**

EURO WEISS | BIAŁY BŁYSZCZĄCY



KATALOG-CODE  
KOD KATALOGOWY

**K11-2380**

WEISS MATT | BIAŁY MATOWY



KATALOG-CODE  
KOD KATALOGOWY

**K11-2379**

ANTHRAZIT MATT | ANTRACYT MATOWY

SCHAFTVENTIL  
MIT KERAMISCHER ABDECKKAPPE  
KOREK CERAMICZNY  
DO UMYWALEK BEZ PRZELEWU

MASSE [CM]: BREITE x TIEFE x HÖHE

WYMIARY [CM]: SZER. x GŁ. x WYS.:

**7 x 7 x 9**

ABDECKKAPPE

RODZAJ KORKA

**Keramik | ceramiczny**

SCHAFTVENTIL

KORPUS

**Messing | mosiądz**

ART DES SCHAFTVENTILS

RODZAJ

**mechanisch | mechaniczny**

TECHNOLOGIE

TECHNOLOGIA

**2**

**JAHRE | LATA**  
GARANTIE | GWARANCJI  
AUF SCHAFTVENTIL | NA KOREK

01

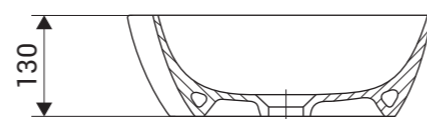
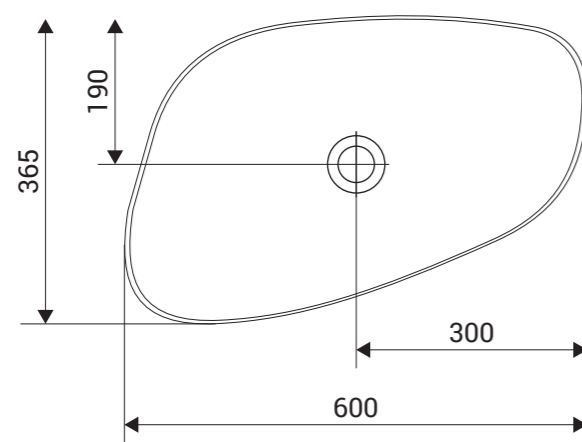
# KONTRA

## AUFSATZWASCHTISCH UMYWALKA NABLATOWA KONTRA 60

TECHNISCHE ZEICHNUNGEN | RYSUNKI TECHNICZNE

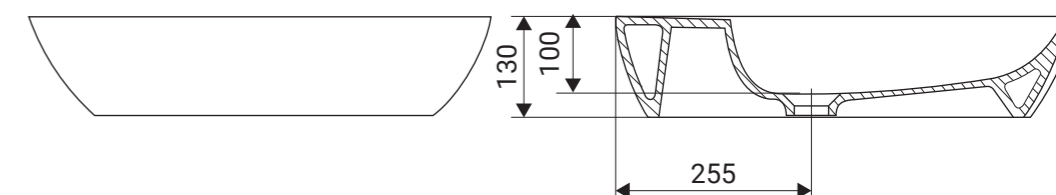
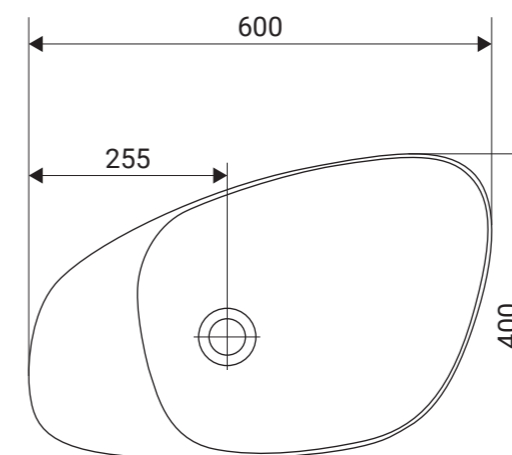
AUFSATZWASCHTISCH KONTRA 60  
UMYWALKA NABLATOWA KONTRA 60

K682-003  
K682-010  
K682-017



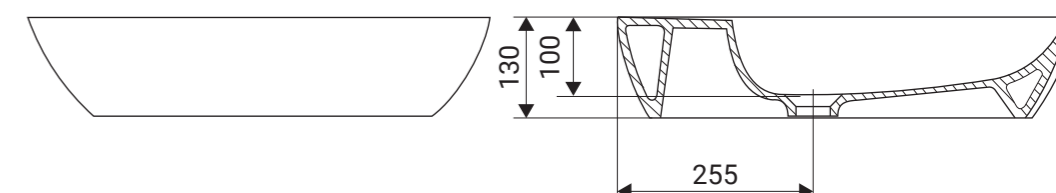
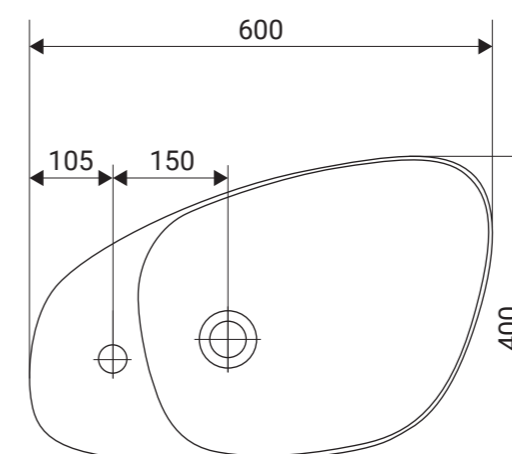
AUFSATZWASCHTISCH KONTRA 60 MIT ABLAGE, OHNE HAHNLOCH  
UMYWALKA NABLATOWA KONTRA 60 Z PÓŁKĄ, BEZ OTWORU NA ARMATURE

K682-001  
K682-008  
K682-015



AUFSATZWASCHTISCH KONTRA 60 MIT ABLAGE, MIT HAHNLOCH  
UMYWALKA NABLATOWA KONTRA 60 Z PÓŁKĄ, Z OTWOREM NA ARMATURE

K682-002  
K682-009  
K682-016





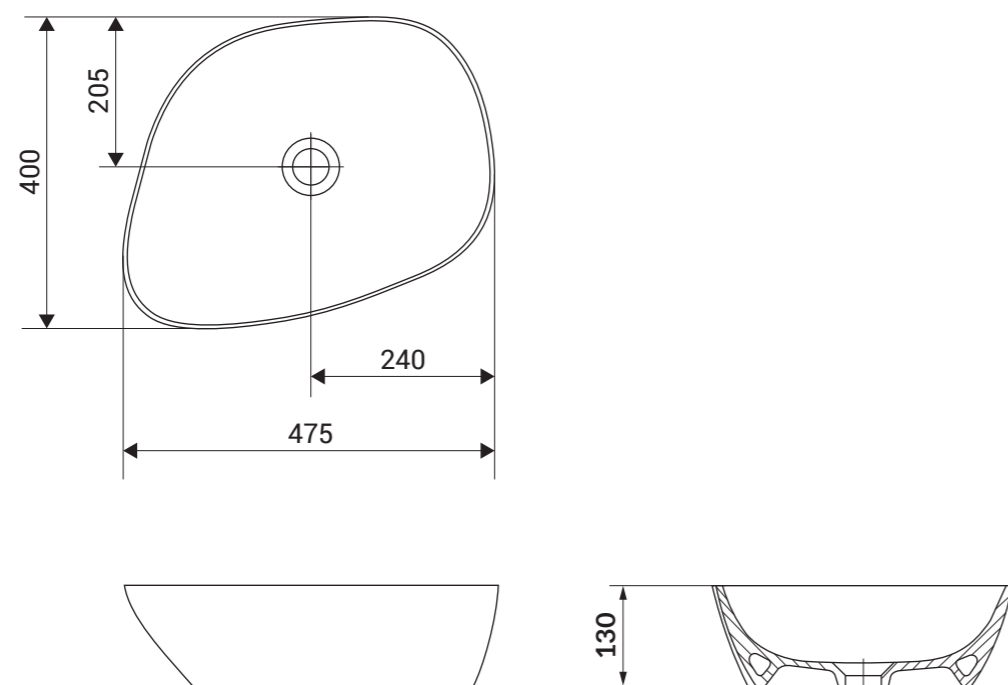
# 02 KONTRA

## AUFSATZWASCHTISCH UMYWALKA NABLATOWA KONTRA 48

TECHNISCHE ZEICHNUNGEN | RYSUNKI TECHNICZNE

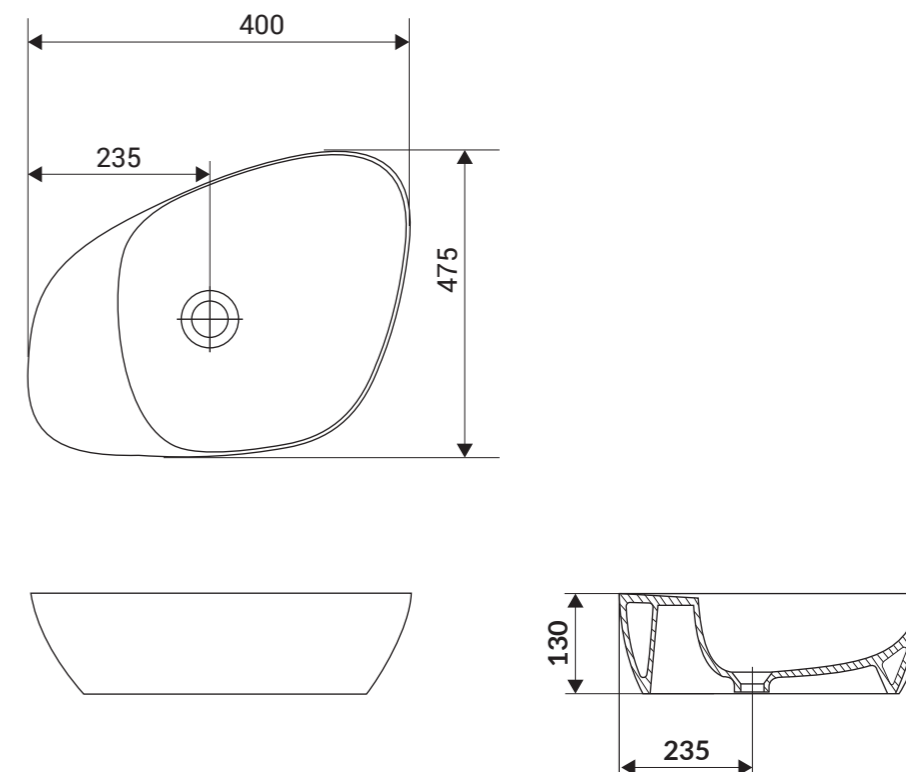
AUFSATZWASCHTISCH KONTRA 48  
UMYWALKA NABLATOWA KONTRA 48

K682-004  
K682-011  
K682-018



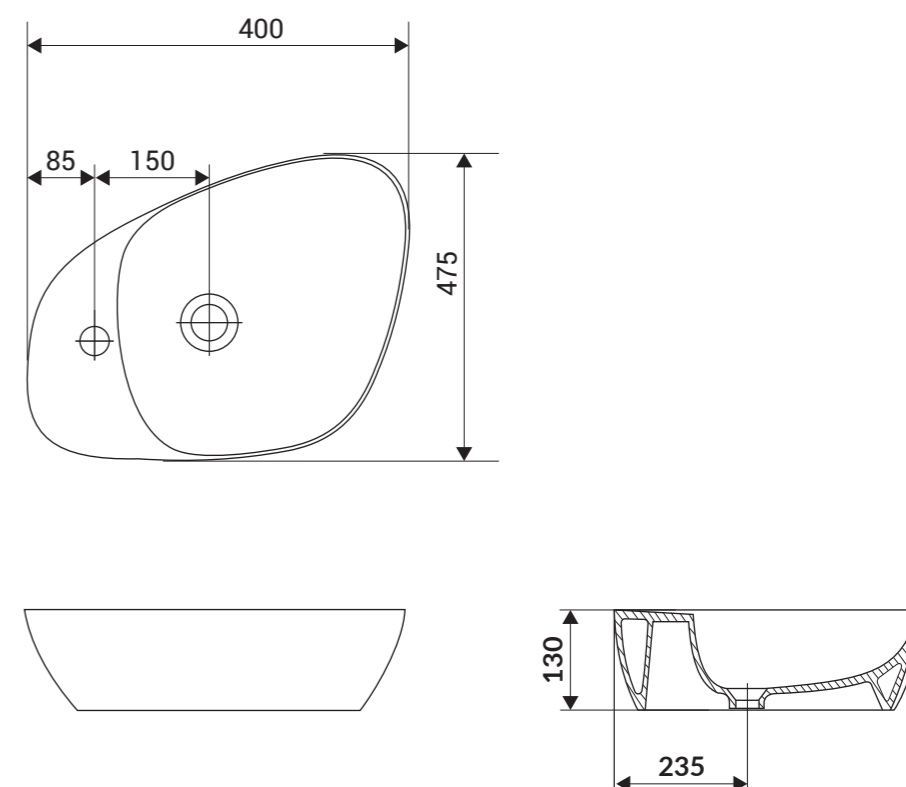
AUFSATZWASCHTISCH KONTRA 48 MIT ABLAGE, OHNE HAHNLOCH  
UMYWALKA NABLATOWA KONTRA 48 Z PÓŁKĄ, BEZ OTWORU NA ARMATURĘ

K682-005  
K682-012  
K682-019



AUFSATZWASCHTISCH KONTRA 48 MIT ABLAGE, OHNE HAHNLOCH  
UMYWALKA NABLATOWA KONTRA 48 Z PÓŁKĄ, Z OTWOREM NA ARMATURĘ

K682-006  
K682-013  
K682-020



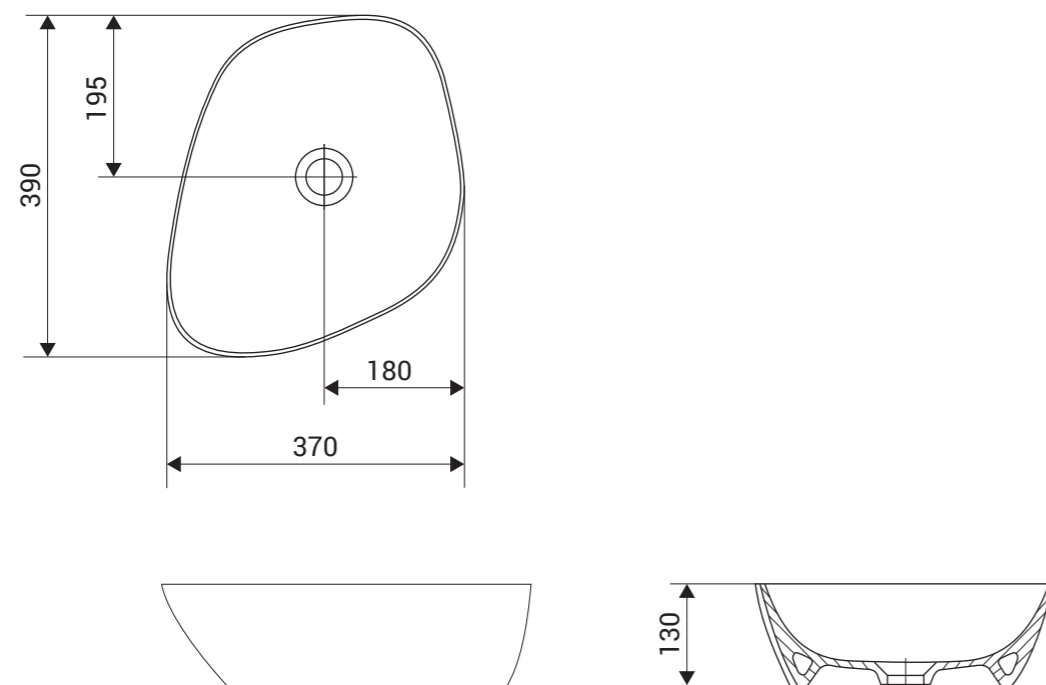
# 03 KONTRA

## AUFSATZWASCHTISCH UMYWALKA NABLATOWA KONTRA 38

TECHNISCHE ZEICHNUNGEN | RYSUNKI TECHNICZNE

AUFSATZWASCHTISCH KONTRA 38  
UMYWALKA NABLATOWA KONTRA 38

K682-007  
K682-014  
K682-021



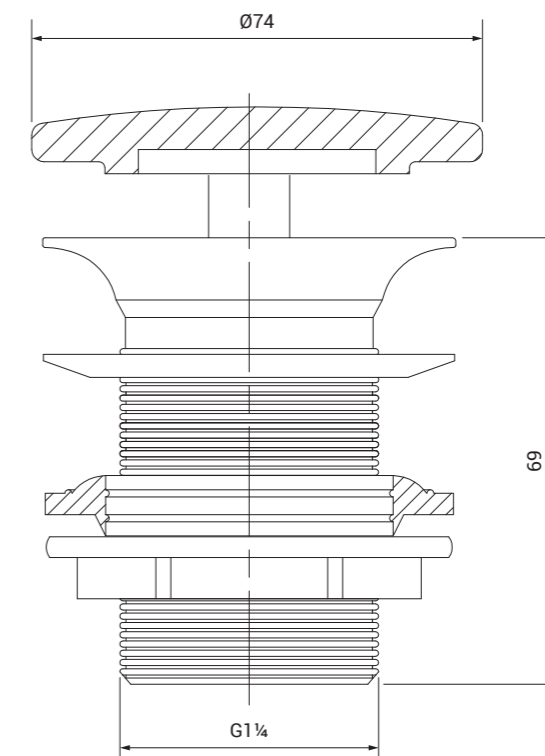
# 04

## SCHAFTVENTIL KOREK CERAMICZNY

TECHNISCHE ZEICHNUNGEN | RYSUNKI TECHNICZNE

SCHAFTVENTIL MIT KERAMISCHER ABDECKKAPPE  
KOREK CERAMICZNY DO UMYWALEK BEZ PRZELEWU

K11-2381  
K11-2380  
K11-2379



Der Katalog dient lediglich Anschauungszwecken. Der Hersteller behält sich das Recht vor, das im Katalog vorgestellte Angebot zu ändern. Das tatsächliche Aussehen der Produkte kann aufgrund der verwendeten Drucktechnik von den auf den Fotos dargestellten Produkten abweichen.

Katalog jest materiałem poglądowym. Producent zastrzega sobie prawo zmian w ofercie przedstawionej w katalogu. Ze względu na stosowaną technikę druku rzeczywisty wygląd produktów może różnić się od produktów prezentowanych na zdjęciach.





Meissen Keramik

ENDLESS PERFECTION