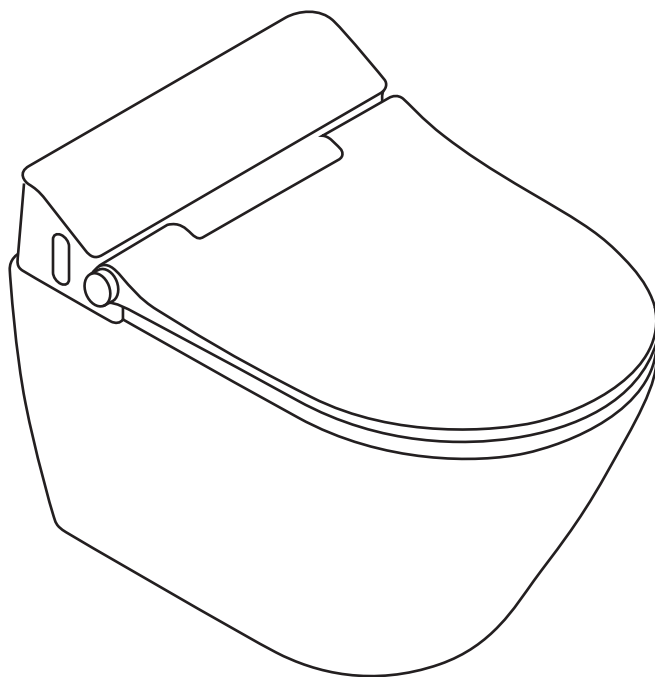


Meissen Keramik

UZSTĀDĪŠANAS INSTRUKCIJA

Tualetes poda ar bidē Genera Comfort





**Uzstādīšana jāveic atbilstīgi
kvalificētai personai.**



Pirms mazgāšanas poda uzstādīšanas uzmanīgi izlasiet montāžas instrukciju un drošības noteikumus.

Simboli un to nozīme



Briesmas

Šīs informācijas ignorēšana var apdraudēt lietotāja dzīvību vai veselību.



Uzmanību

Šīs informācijas ignorēšana var apdraudēt lietotāja dzīvību vai veselību vai sabojāt tualetes podu ar bidē funkciju jeb citu īpašumu.



Prasības ierīci montējošas personas dēļ

Tualetes ūdens padeves līniju drīkst uzstādīt tikai kvalificēti santehniķi. Elektrisko instalāciju drīkst veikt tikai kvalificēti elektriķi ar atbilstošām atļaujām.

Drošības instrukcija



Jāievēro nacionālie/reģionālie standarti un vietējie uzstādīšanas noteikumi.



Neuzstādiet ierīci telpā, kur temperatūra ir zemāka nekā 4°C. Tas var sabojāt ierīci.



Ierīces pārvietošanas no aukstas telpas uz siltu gadījumā, uz dažu sistēmas sastāvdaļu virsmas var veidoties ūdens tvaika kondensācija. Šādā situācijā pirms ierīces ieslēgšanas jums jāgaida vismaz 12 stundas, kas ļaus uz ierīces kondensētajam ūdens tvaikam iztvaikot.



Briesmas

Nāvējošs elektriskās strāvas trieciena risks

- Pārlicinieties, ka elektriskā instalācija un pods ir iezemēti.
- Elektroinstalācijai jābūt aprīkotai ar atlikušās strāvas drošinātāju un neatkarīgu pārslodzes drošinātāju.



Briesmas

Nekvalificētām un bez attiecīgām atļaujām personām ir aizliegts nojaukt visu ierīci vai atsevišķas tās sastāvdaļas.

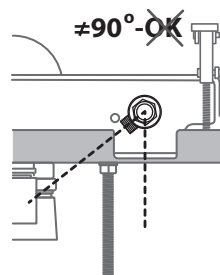
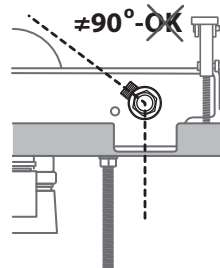
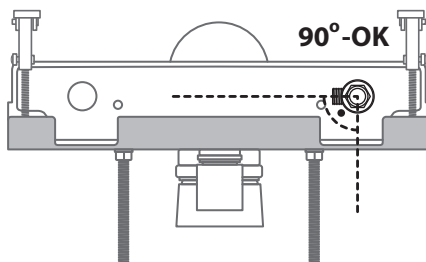
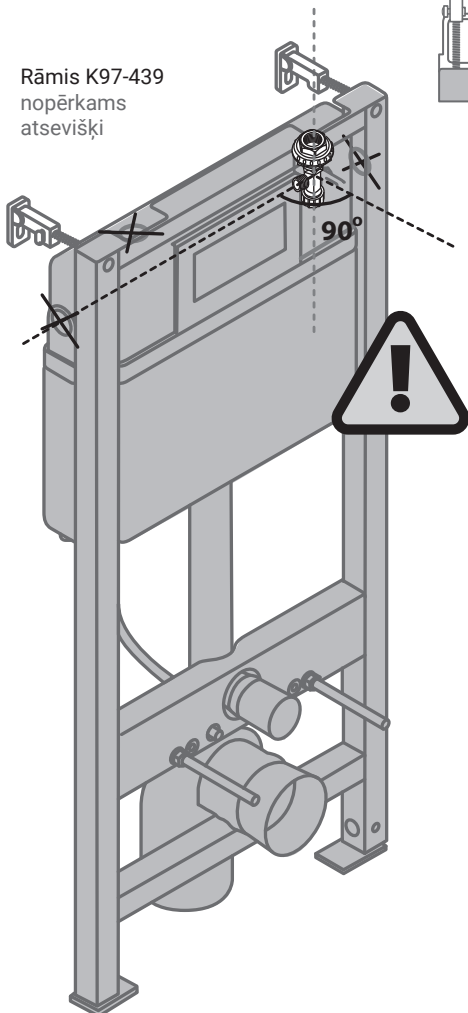
Uzmanību

Instrukcija attiecas uz tualetes ar bidē funkciju uzstādīšanu ar īpašu zemapmetuma komplektu Eterna (K97-439) – nopērkamo atsevišķi

Mazgāšanas poda uzstādīšana ir iespējama tikai ar ūdens padevi, kas atrodas tvertnes augšpusē no labās puses.



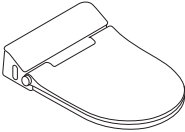

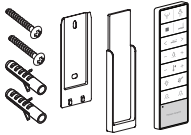
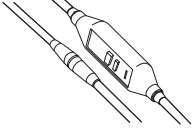
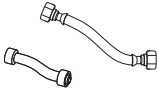
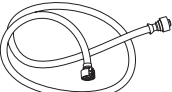
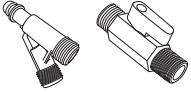

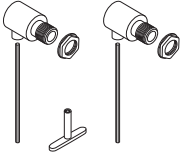
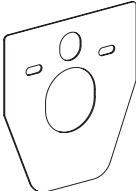
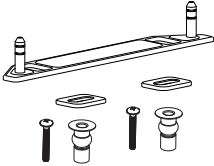

Rāmis K97-439
nopērkams
atsevišķi











Komponentu saraksts



Instrukcija attiecas uz uzstādīšanu ar zemapmetuma komplektu Eterna. Gadījumā, ja tiek montēts uz cita ražotāja rāmjiem, iepriekš pārliecinieties, vai podu būs iespējams uzstādīt.

 <p>Mazgāšanas sēdekļis</p>	 <p>Keramikas pods piekaramais</p>	 <p>Tālvadības pults</p>	 <p>Atlikušās strāvas drošinātājs un</p>
 <p>Savienojuma šūtene 1x10 cm 1x16cm</p>	 <p>Savienojuma šūtene 1,35m</p>	 <p>Ūdens slēgvārsts + T-veida daļa</p>	 <p>Uzstādīšanas instrukcija un Lietošanas instrukcija</p>
 <p>Montāžas komplekts podam</p>	 <p>Putu paplāksne</p>	 <p>Mazgāšanas sēdekļa montāžas komplekts</p>	 <p>Slīdēšanas pasta</p>

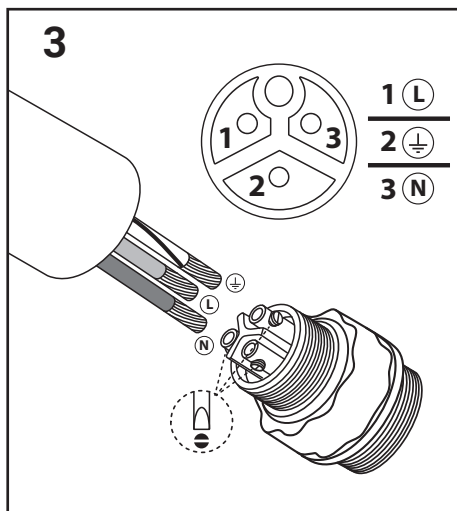
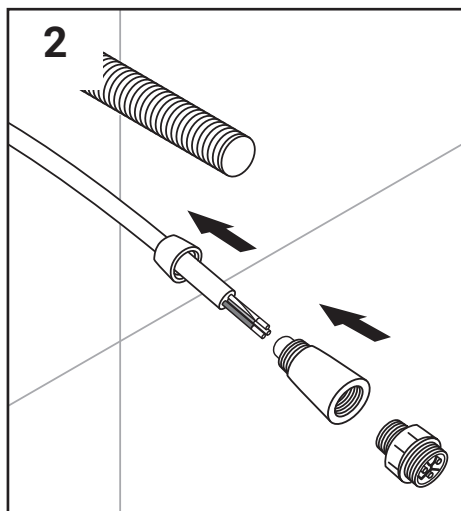
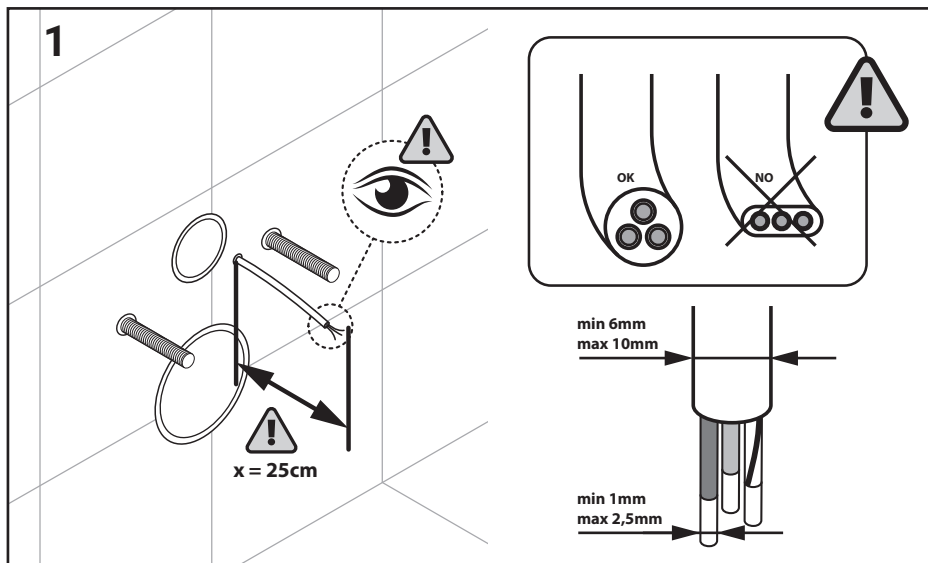
Instrumenti, kas nepieciešami montāžai

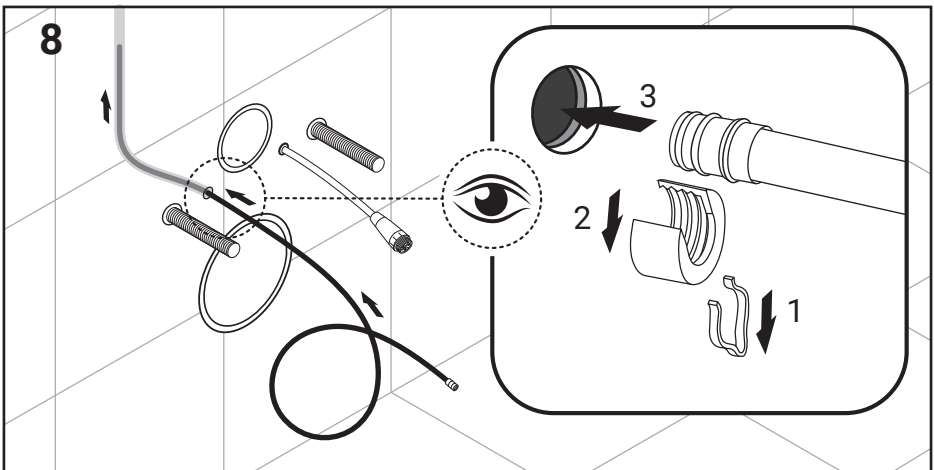
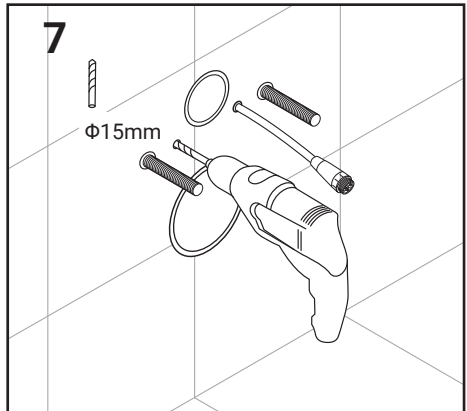
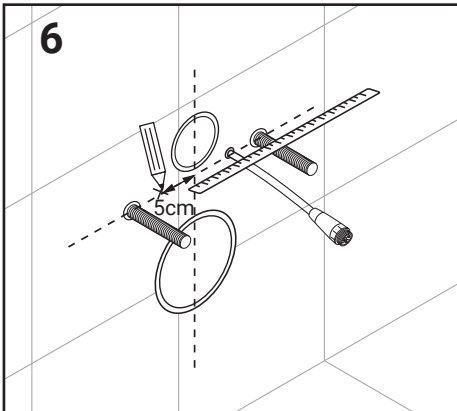
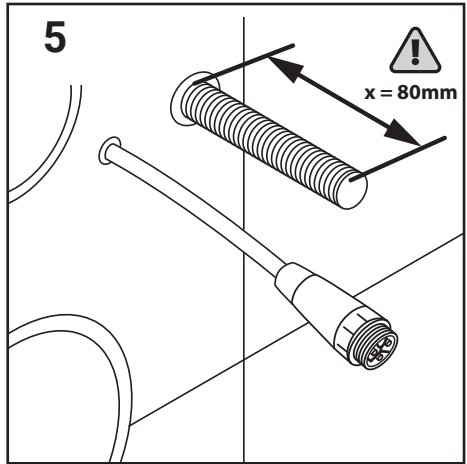
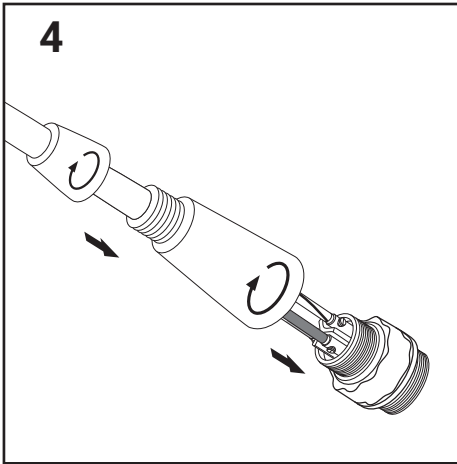
 <p>Urbjmašīna</p>	 <p>Skrūvgriezis</p>	 <p>Mērlente</p>	 <p>Regulējamā uzgriežņu atslēga</p>
 <p>Zāģis</p>	 <p>Līmeņa radītājs</p>	 <p>Vīle</p>	 <p>Pildspalva</p>

Piekaramā keramikas poda uzstādīšana un elektrisko un ūdens savienojuma sagatavošana

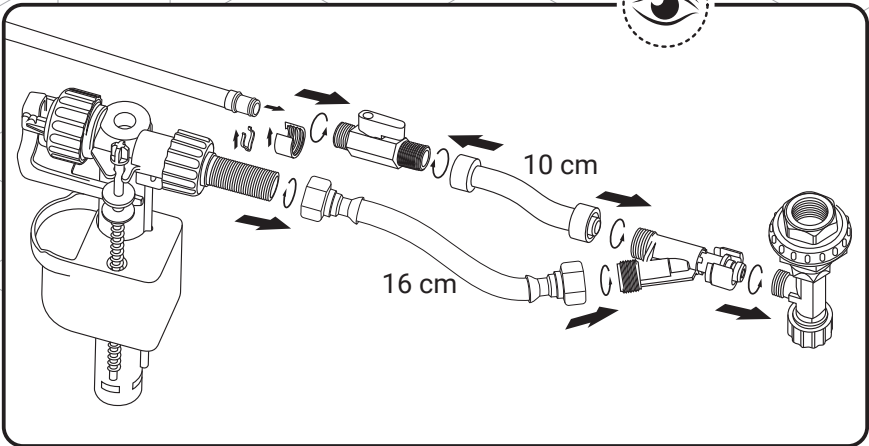
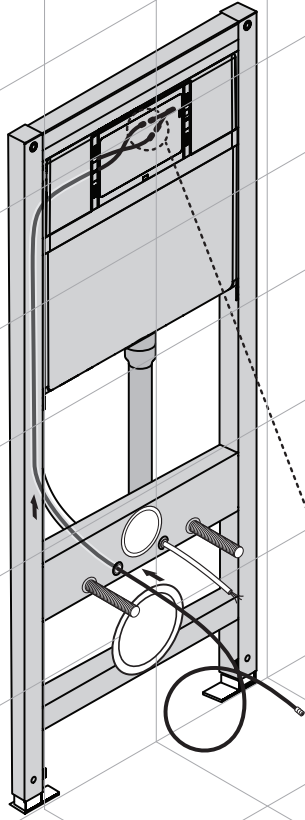
Briesmas

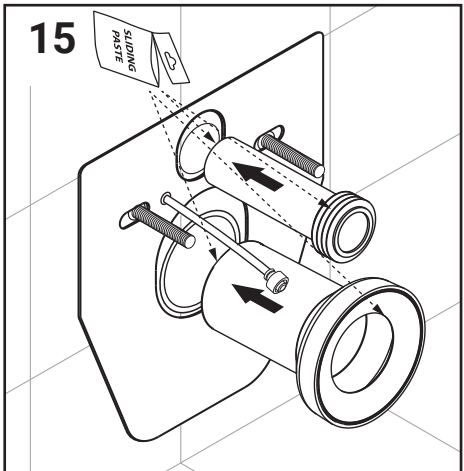
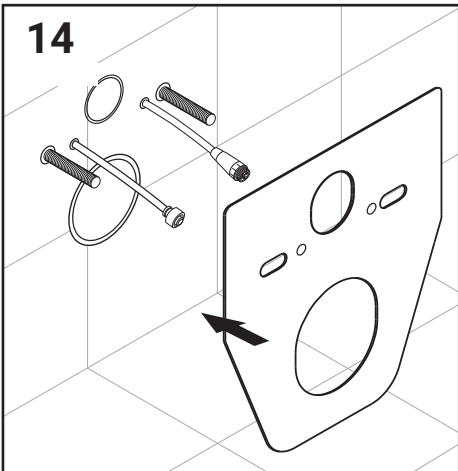
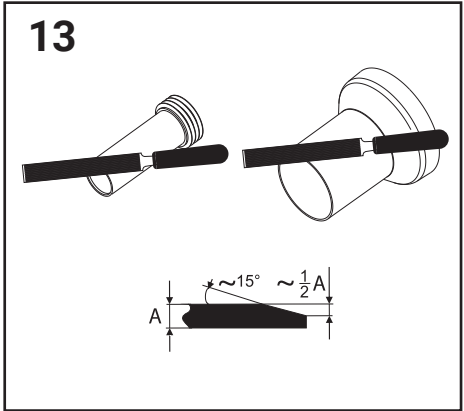
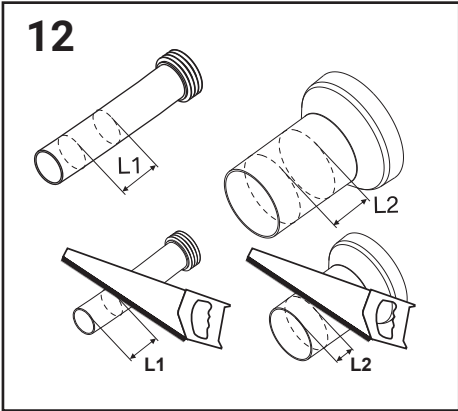
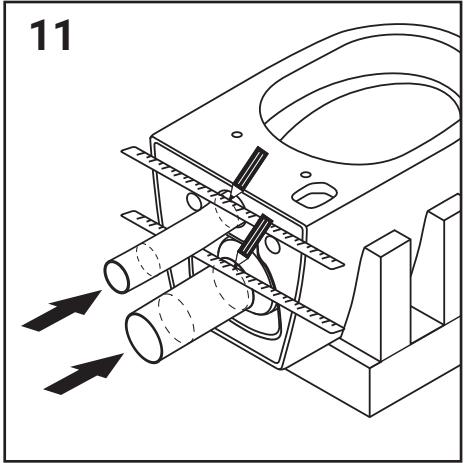
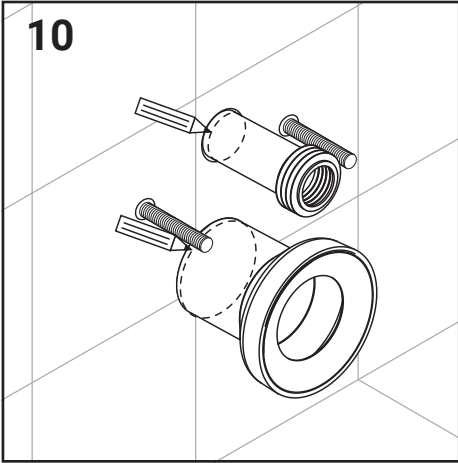
Podu uzstādīšana un ūdens un elektriskā savienojuma sagatavošana jāveic kvalificētai personai ar atbilstošām atļaujām. Keramikas poda lūzuma gadījumā jāievēro piesardzības pasākumi. **Keramikas gabali ir ļoti asi un var izraisīt ievainojumus!**



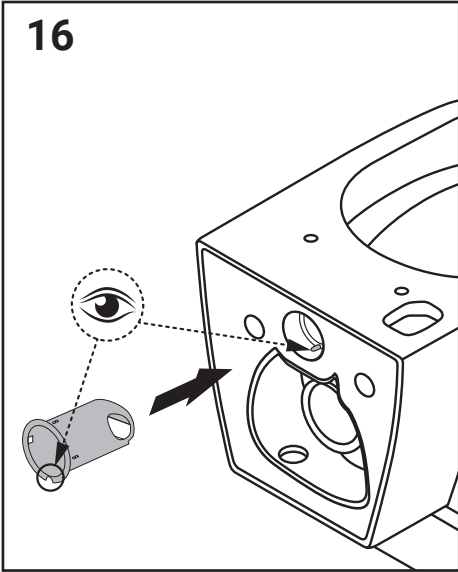


9

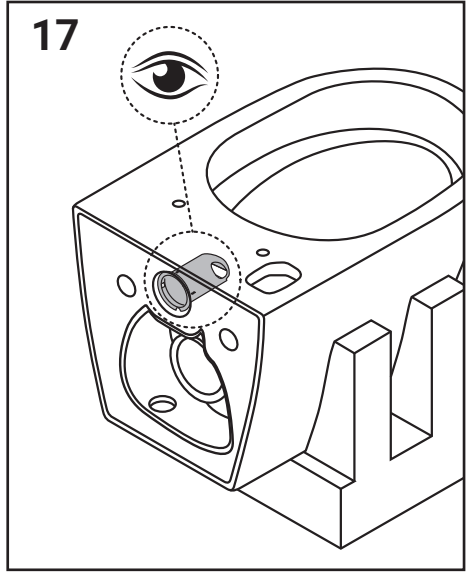




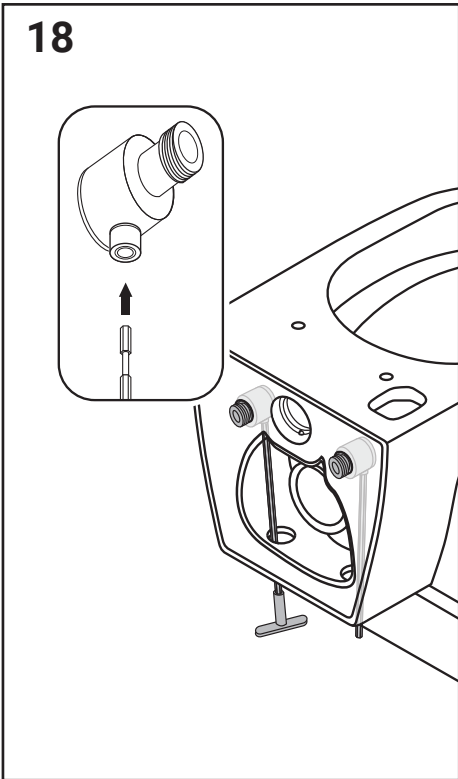
16



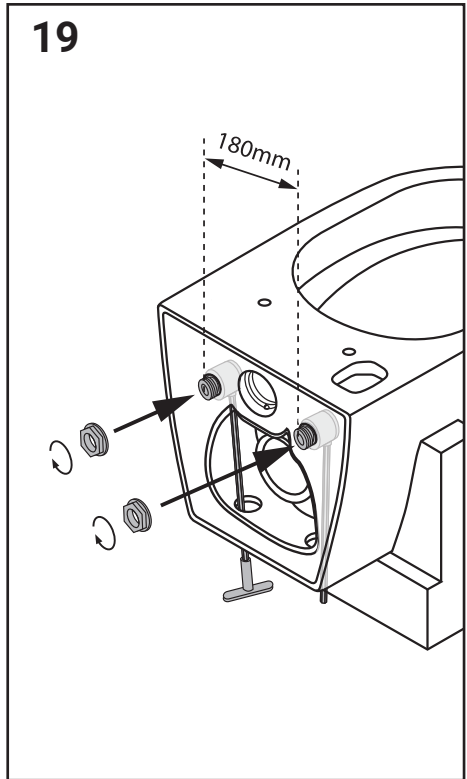
17



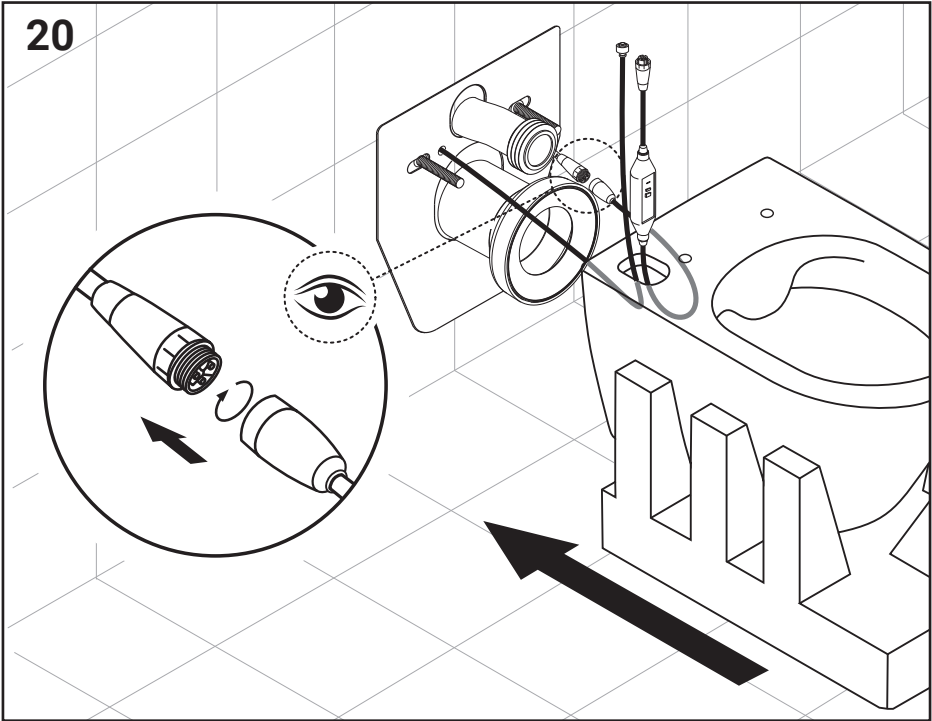
18



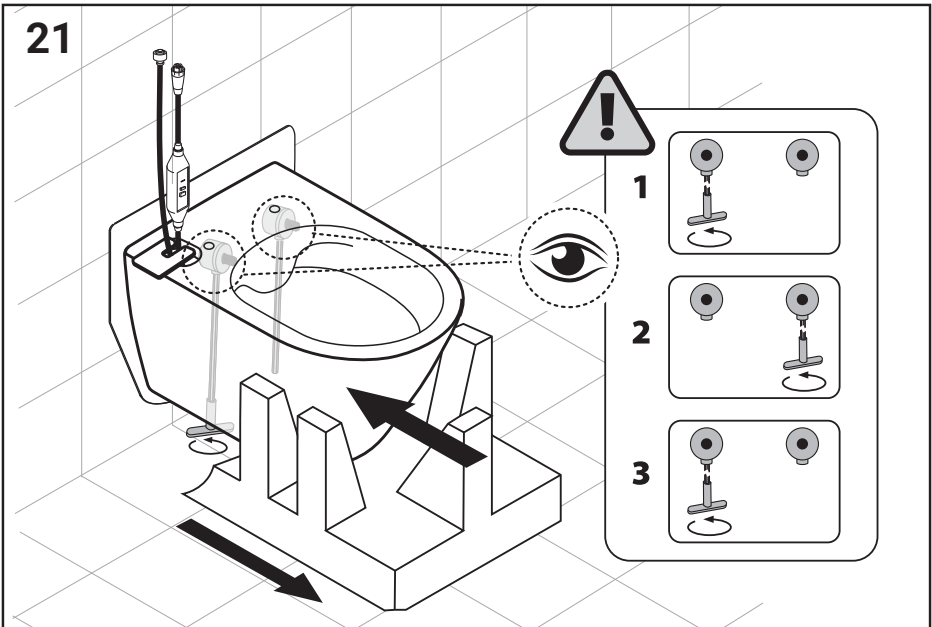
19



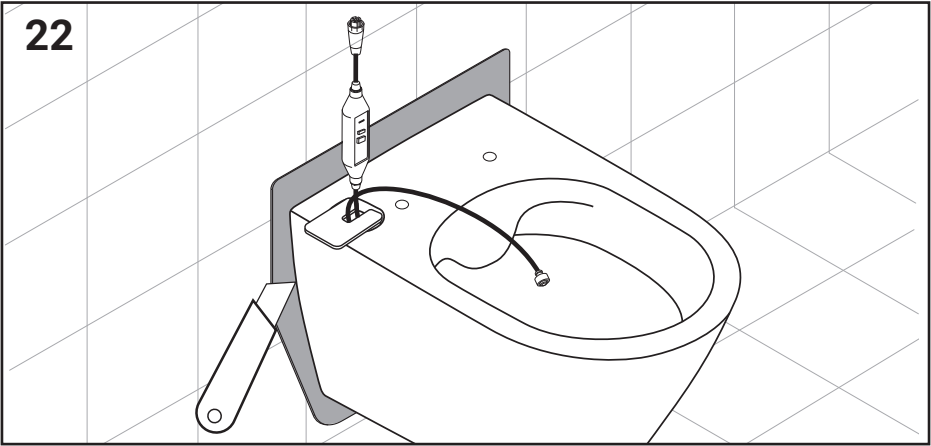
20



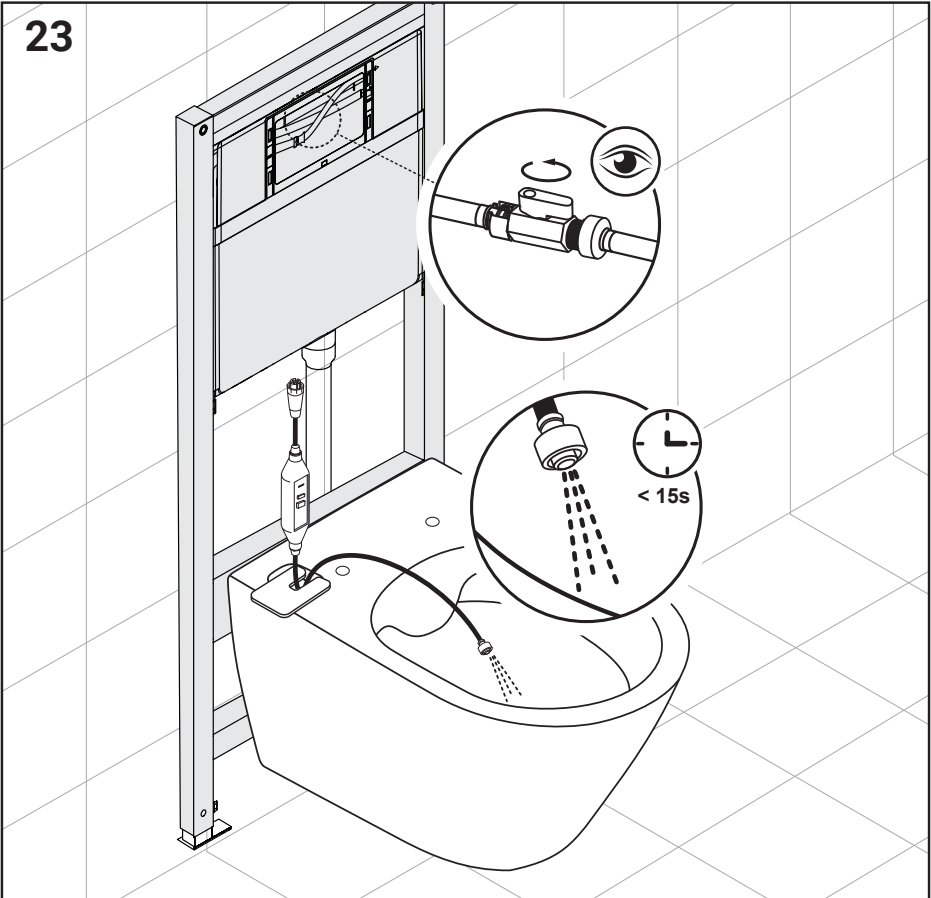
21



22



23



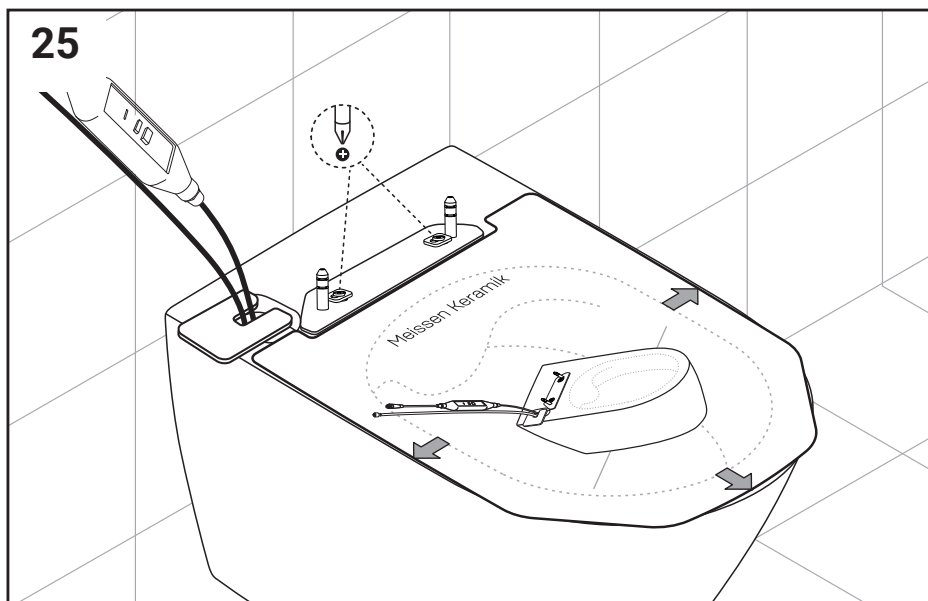
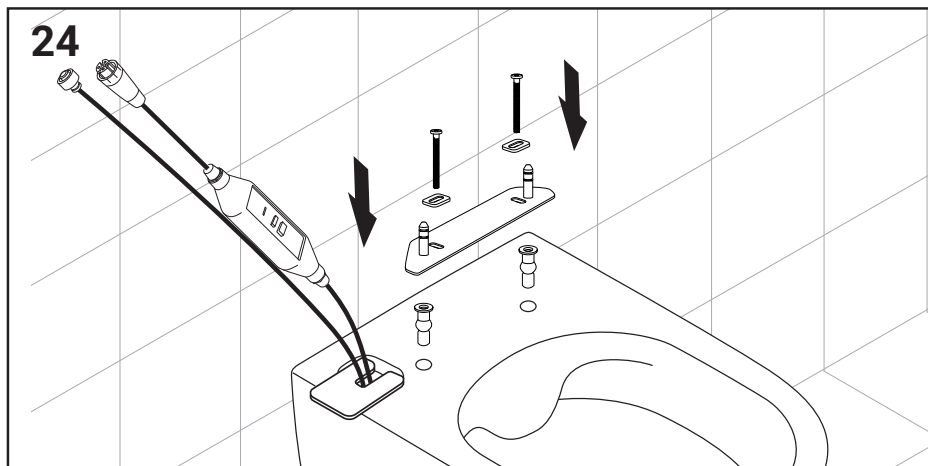
Mazgāšanas sēdekļa montāžas metode



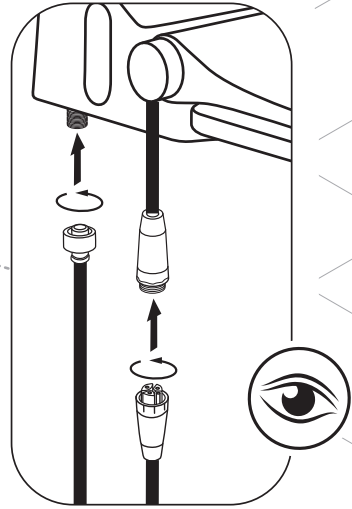
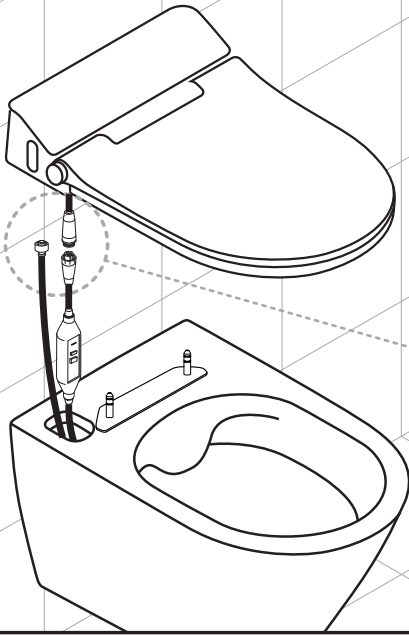
Briesmas

Mazgāšanas sēdekļa uzstādīšana un ūdens un strāvas savienojuma sagatavošana jāveic kvalificētai personai ar atbilstošām atļaujām.

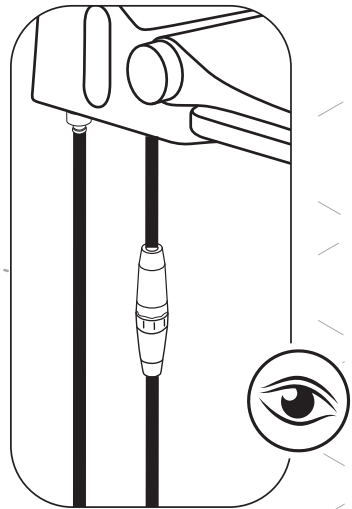
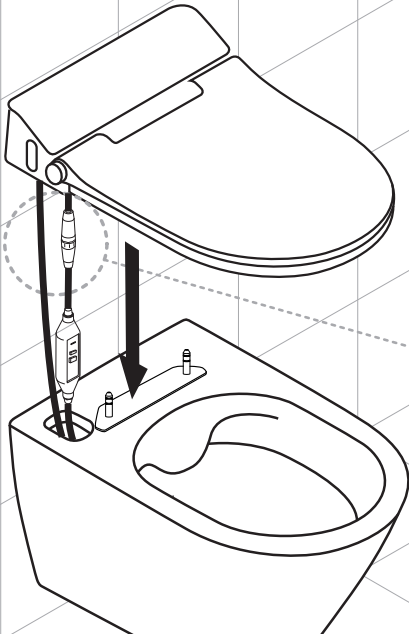
Nepareiza montāža var izraisīt elektrošoku!



26



27

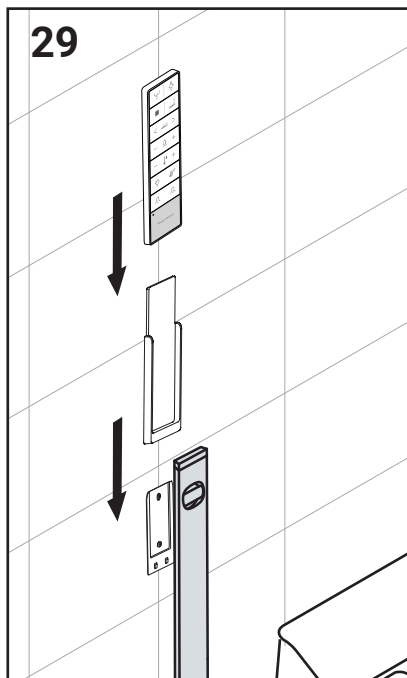
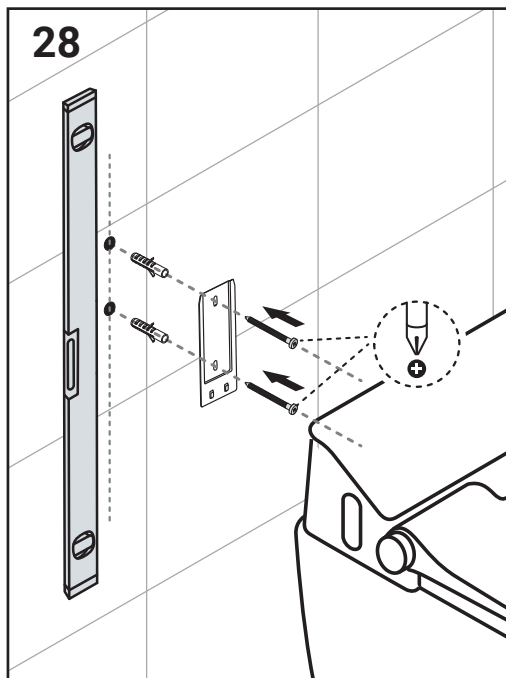
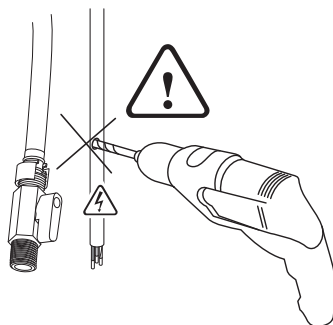
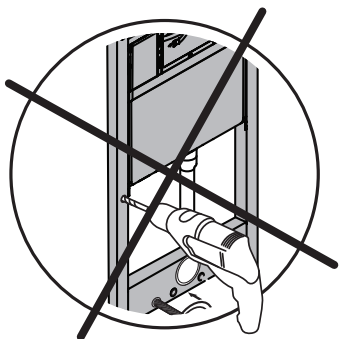


Tālvadības pults montāža



Ieteicamā uzstādīšanas pozīcija

Uzstādīšana jāveic atbilstīgi kvalificētai personai. Veicot caurumus sienā, pievēršiet īpašu uzmanību elektriskajām un ūdens instalācijām, kas var atrasties zem sienas virsmas.



Meissen Keramik

Paldies par uzticību