





**Montavimą turėtų atlikti asmuo,  
turintis tinkamas kvalifikacijas.**



Prieš pradėdami montuoti plovimo dubenį, atidžiai perskaitykite montavimo instrukciją ir saugos taisykles.

## Simboliai ir jų reikšmė

---



### **Pavojus**

Informaciją, pažymėtą šiuo ženklu, gali kilti grėsmė naudotojo gyvybei ar sveikatai.



### **Dėmesio**

Informacijos, pažymėtos šiuo ženklu, ignoravimas gali pakenkti naudotojo sveikatai arba sugadinti tualetą su bidė funkcija arba kitą turį.



## Reikalavimai dėl prietaisų montuojančio asmens

---

Tualetu vandens tiekimo vamzdį gali montuoti tik kvalifikuoti santechnikai. Elektros instaliaciją gali atlikti tik kvalifikuoti elektrikai, turintys atitinkamus leidimus.

## Saugos instrukcija

---



Būtina laikytis nacionalinių/regioninių standartų ir vietinių įrengimo taisyklių.



Negalima montuoti prietaiso patalpoje, kurioje temperatūra yra žemesnė nei 4°C. Tai gali sugadinti prietaisą.



Perkelius prietaisą iš šaltos patalpos į šiltos patalpos vandens garai gali kondensuoti ant kai kurių sistemos dalių paviršiaus. Esant tokiai situacijai, prieš įjungdami prietaisą, palaukite mažiausiai 12 valandų, o tai leis ant prietaiso kondensuotiems vandens garams išgaruoti.



## Pavojus

---

### Mirtina elektros smūgio grėsmė

- Būtina įsitikinti, kad elektros įrenginys su dubeniu yra įžeminti.
- Elektros įrenginyje turėtų būti liekamosios srovės saugiklis ir nepriklausomas viršsrovių saugiklis.



## Pavojus

Nekvalifikuotiems ir neturintiems atitinkamų leidimų asmenims draudžiama išardyti visą prietaisą ar atskirus jo komponentus.

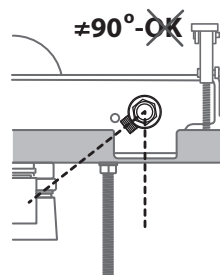
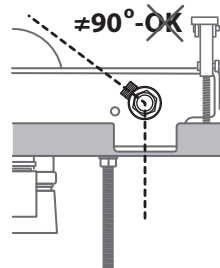
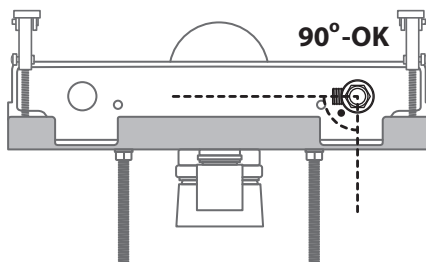
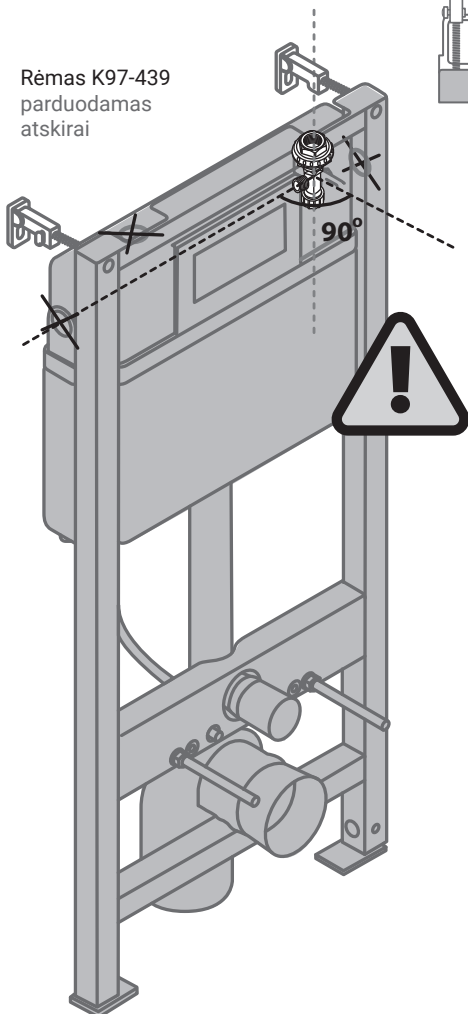
## Dėmesio

Vadovas taikomas montuojant tualetą su bidė funkcija su specialiu paslėptu po tinku rinkiniu „Eterna“ (K97-439) – parduodamu atskirai

Plovimo dubenį sumontuoti galima tik tada, kai vandens tiekimas yra rezervuaro viršuje iš dešinės.



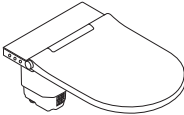
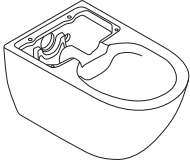
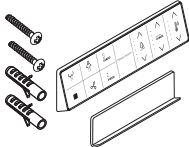
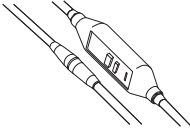
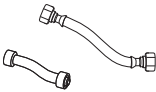
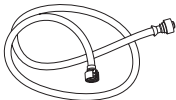
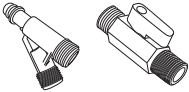

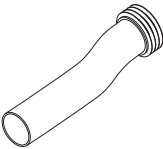
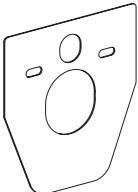
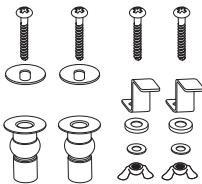

Rėmas K97-439  
parduodamas  
atskirai




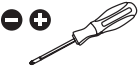






## Komponentų sąrašas



Instrukcija taikoma montuojant paslėptą po tinku rinkinį „Eterna“. Montuojant ant kito gamintojo rėmų, iš anksto įsitikinkite, ar bus įmanoma montuoti dubenį.

 <p>Plovimo dangtis</p>	 <p>Keramikos dubuo pakabinama</p>	 <p>Nuotolinio valdymo</p>	 <p>Liekamosios srovės</p>
 <p>Prijungimo vamzdis 1x10 cm</p>	 <p>Prijungimo vamzdis 1,35m</p>	 <p>Vandens uždarymo vožtuvą + trišakis</p>	 <p>Montavimo instrukcija bei Naudojimo instrukcija</p>
 <p>Vandens tiekimo vamzdis</p>	 <p>Putplasčio padas</p>	 <p>Plovimo dangčio montavimo rinkinys</p>	 <p>Slydimo pasta + putplasčio sandariklis</p>

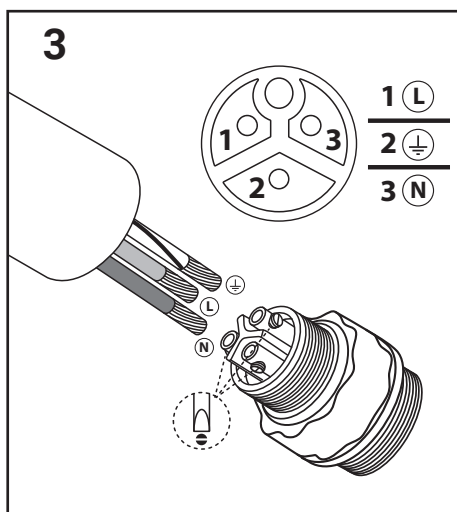
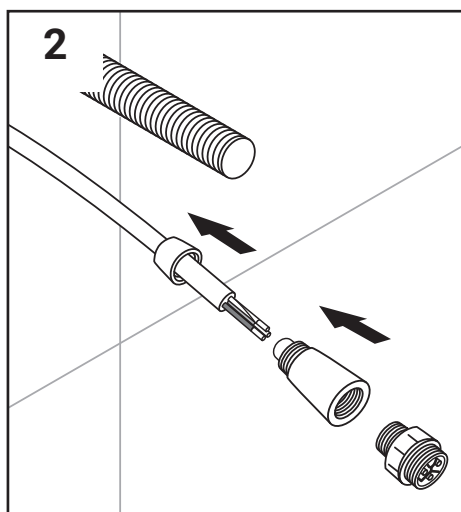
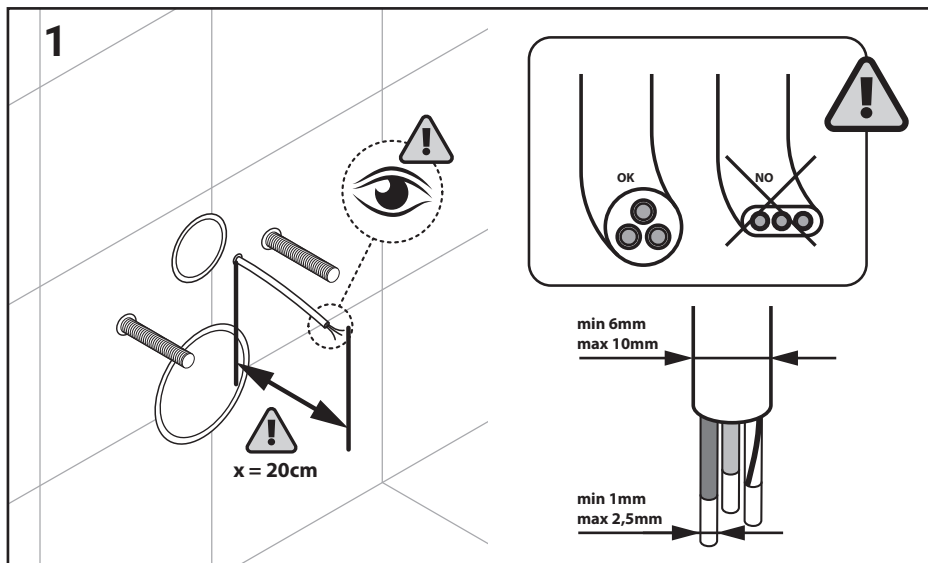
## Įrankiai reikalingi montavimui

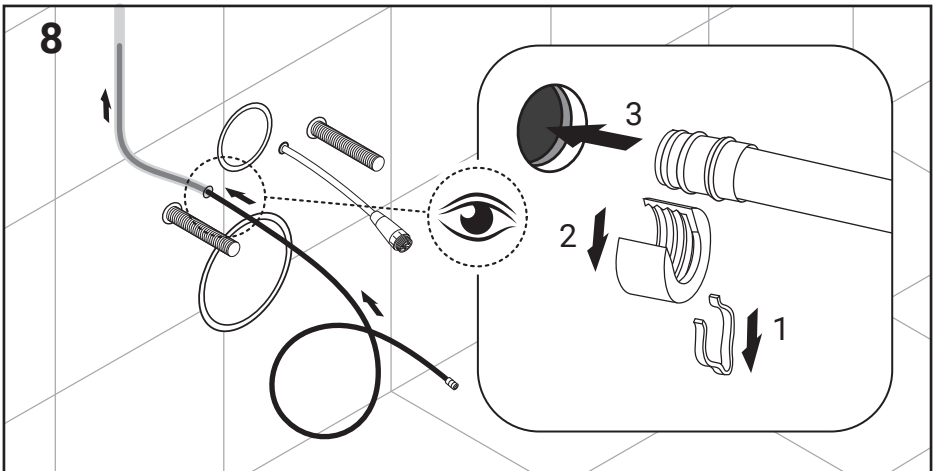
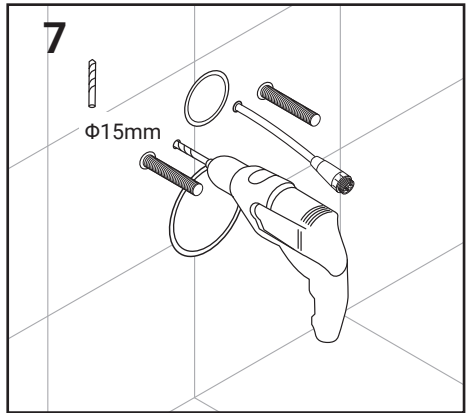
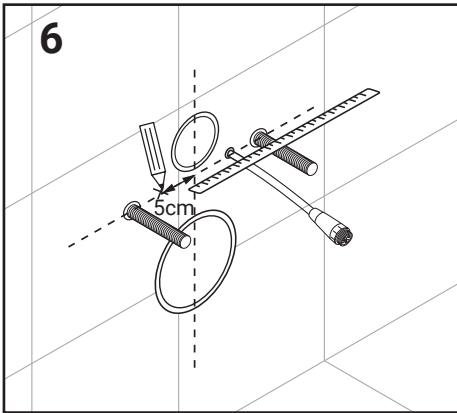
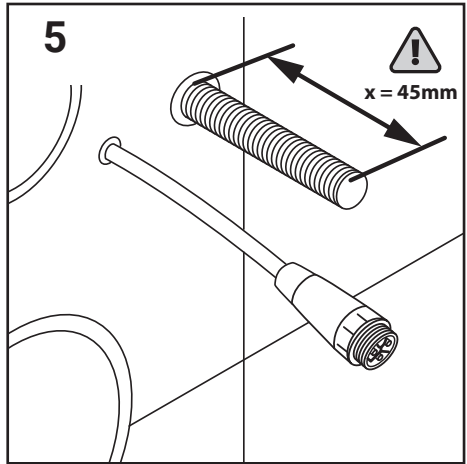
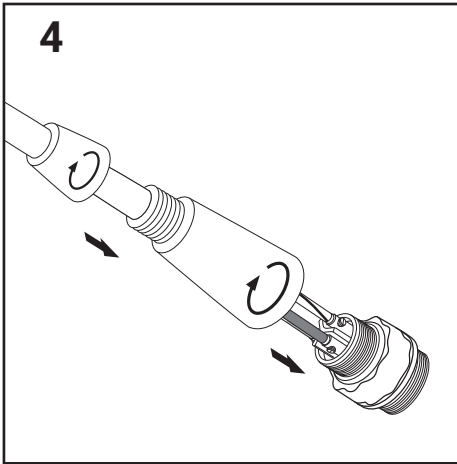
 <p>Grąžtas</p>	 <p>Atsuktuvas</p>	 <p>Matavimo metrai</p>	 <p>Reguliuojamas veržliaraktis</p>
 <p>Pjūklas</p>	 <p>Gulščiukas</p>	 <p>Dildė</p>	 <p>Rašiklis</p>

# Keramikos pakabinamo dubens montavimas ir elektros bei vandens jungčių paruošimas

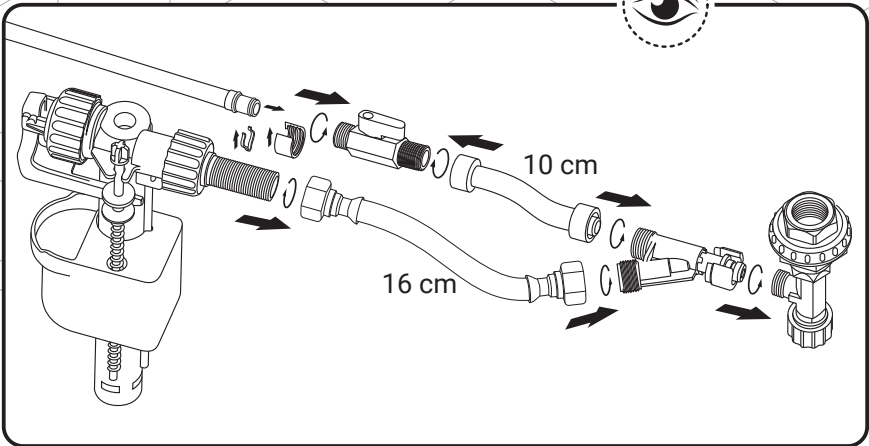
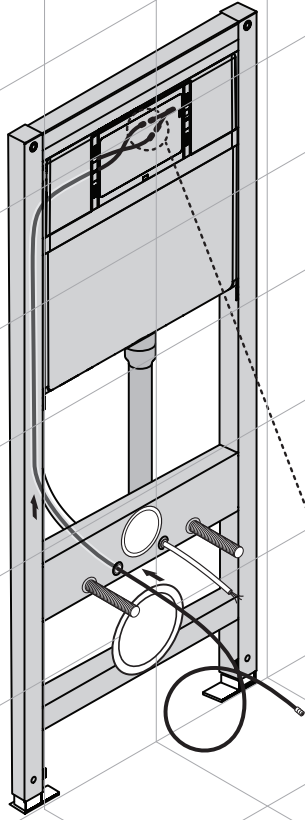
## Pavojus

Dubenį montuoti ir paruošti vandens bei elektros jungtis turėtų atlikti kvalifikuotas asmuo, turintis atitinkamus leidimus. Sulūžus keramikos dubeniui, reikia elgtis labai atsargiai. **Keramikos gabalai yra labai aštrūs ir gali sužeisti!**

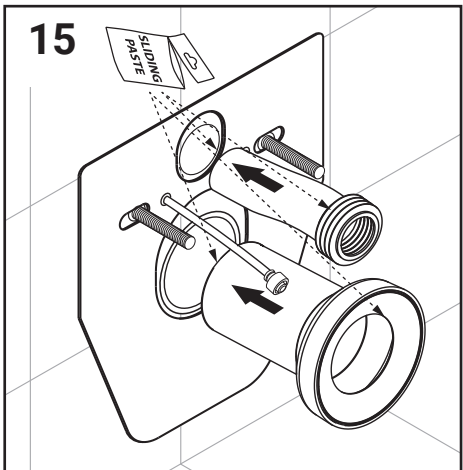
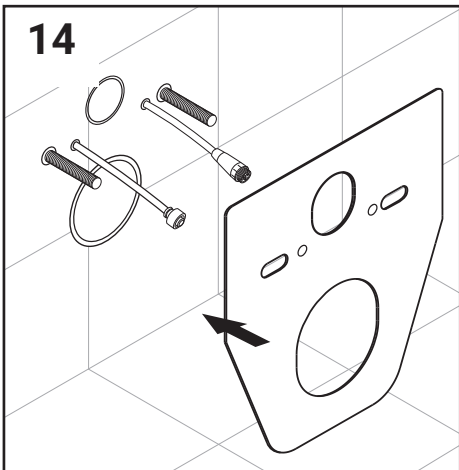
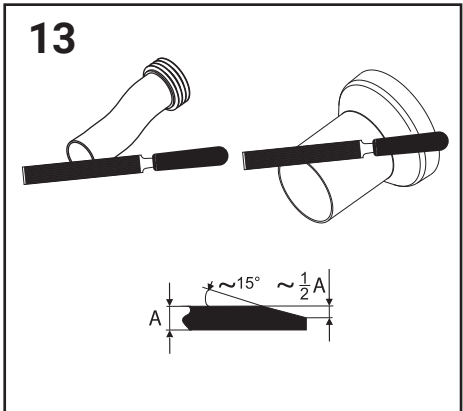
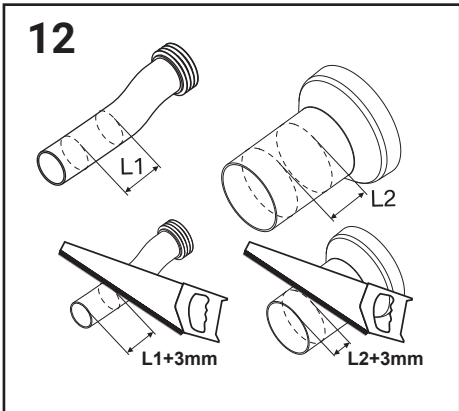
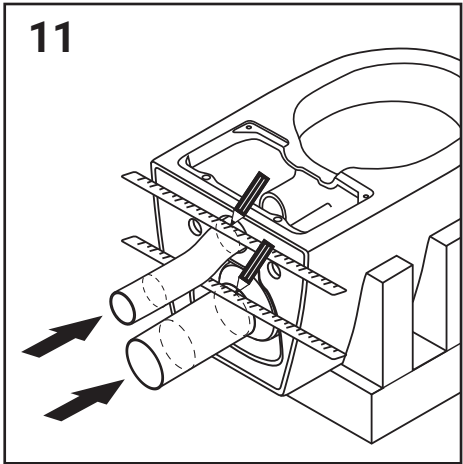
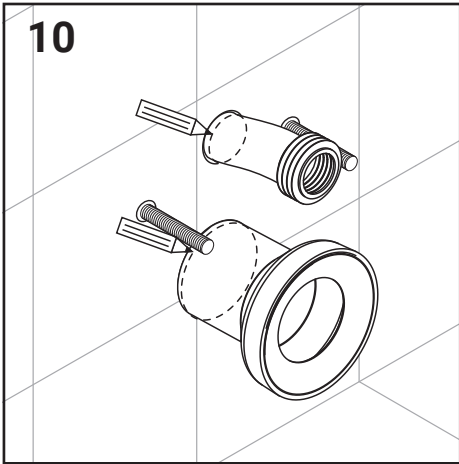




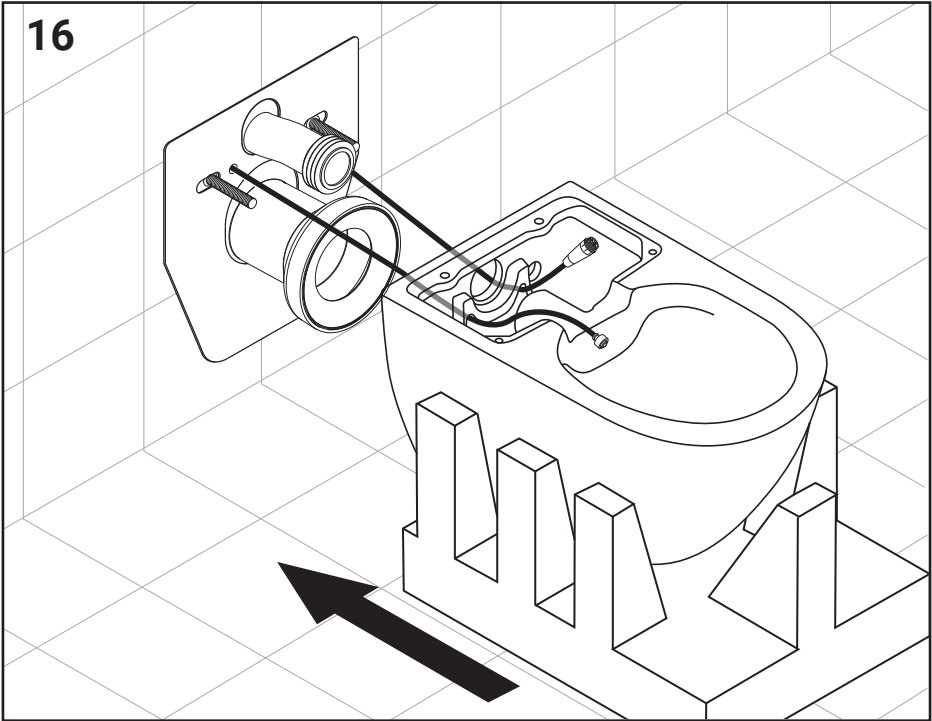
9



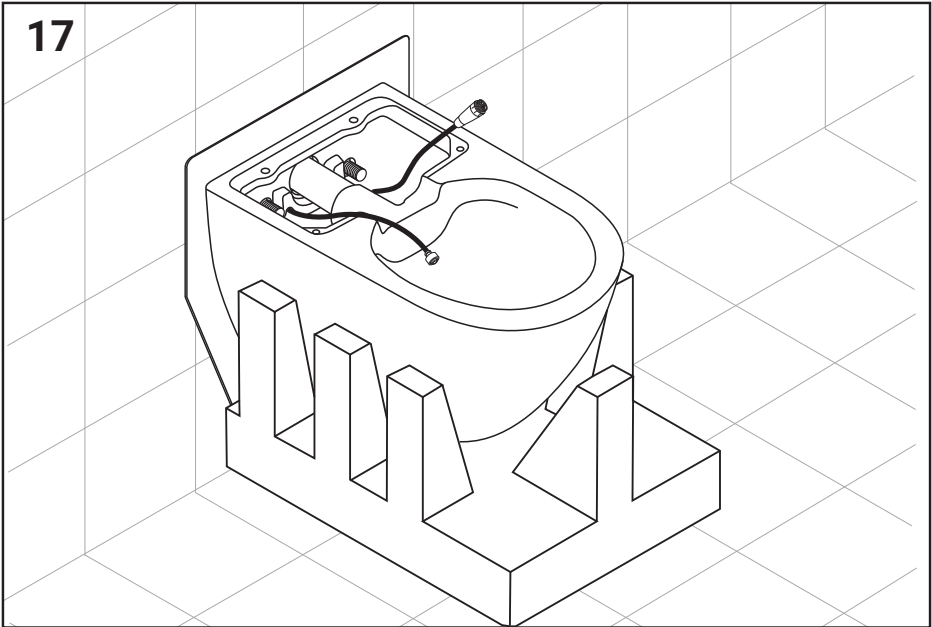




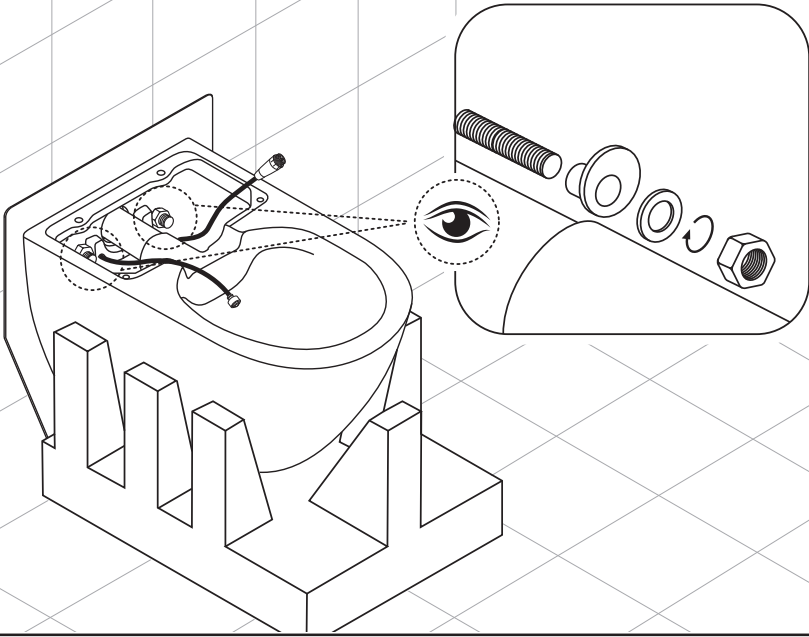
16



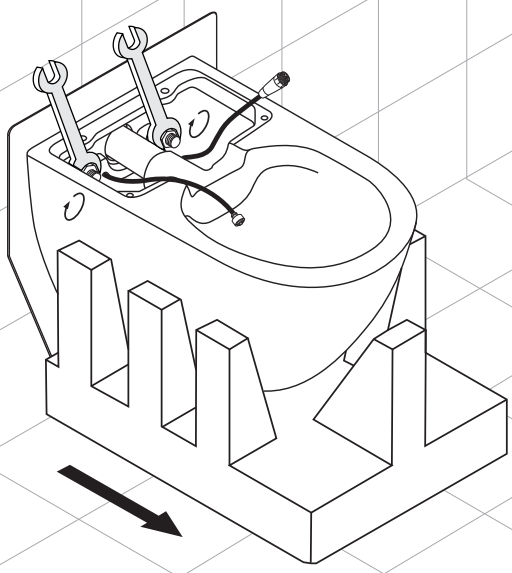
17



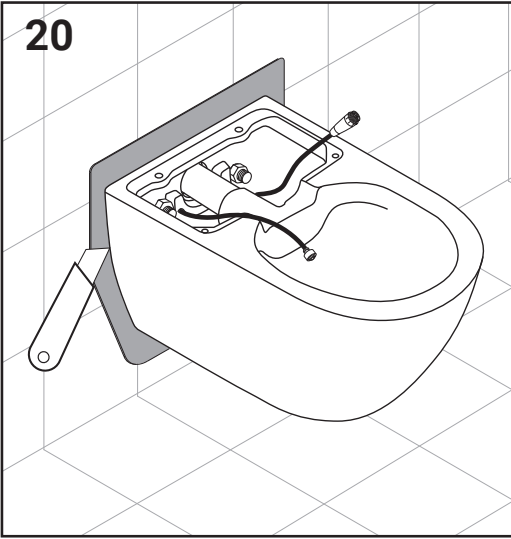
18



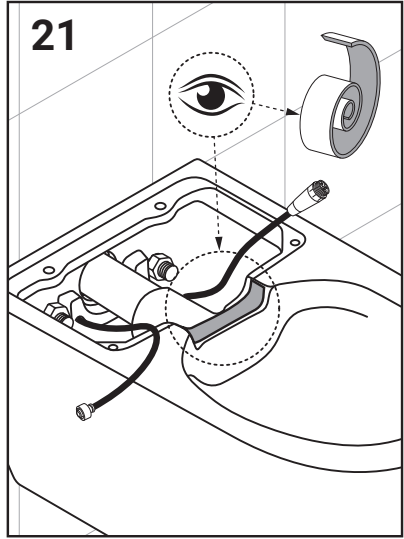
19



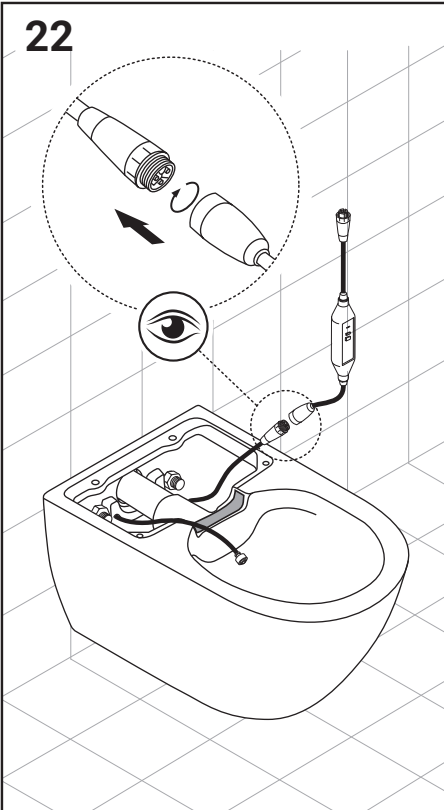
20



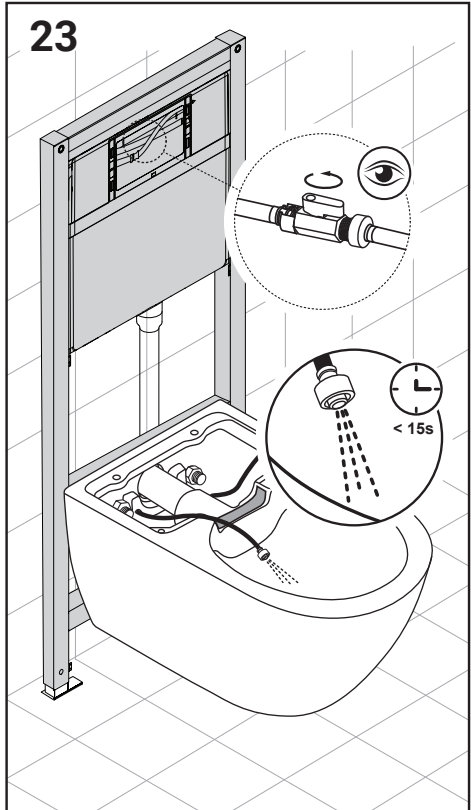
21



22



23



## Plovimo sistemos montavimo būdas

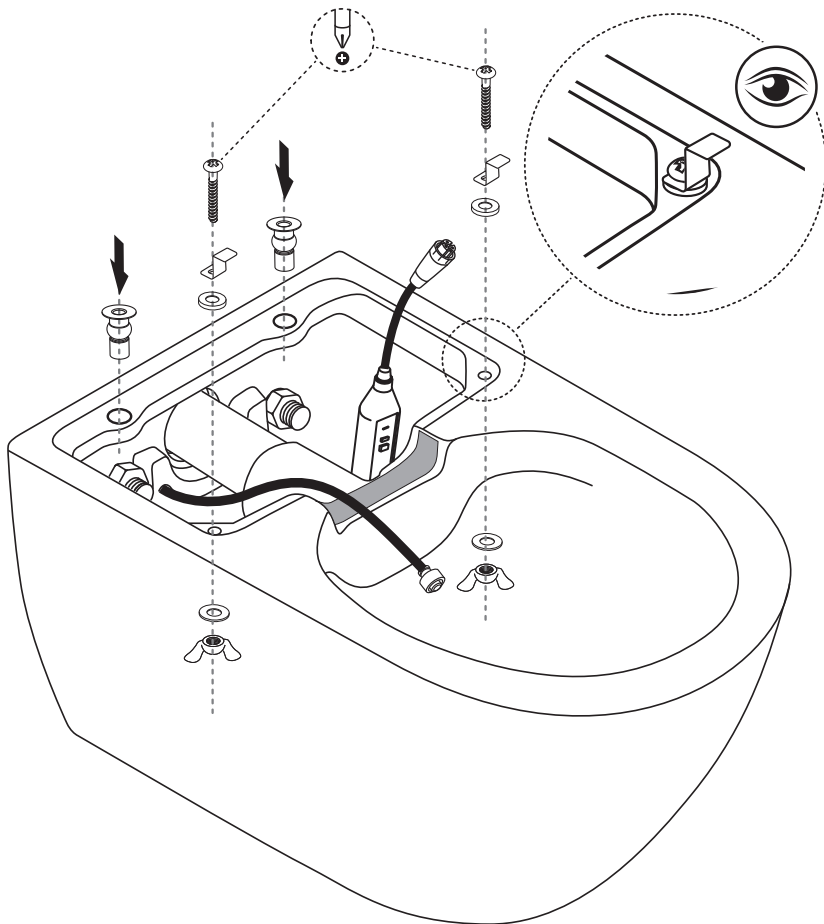


### Pavojus

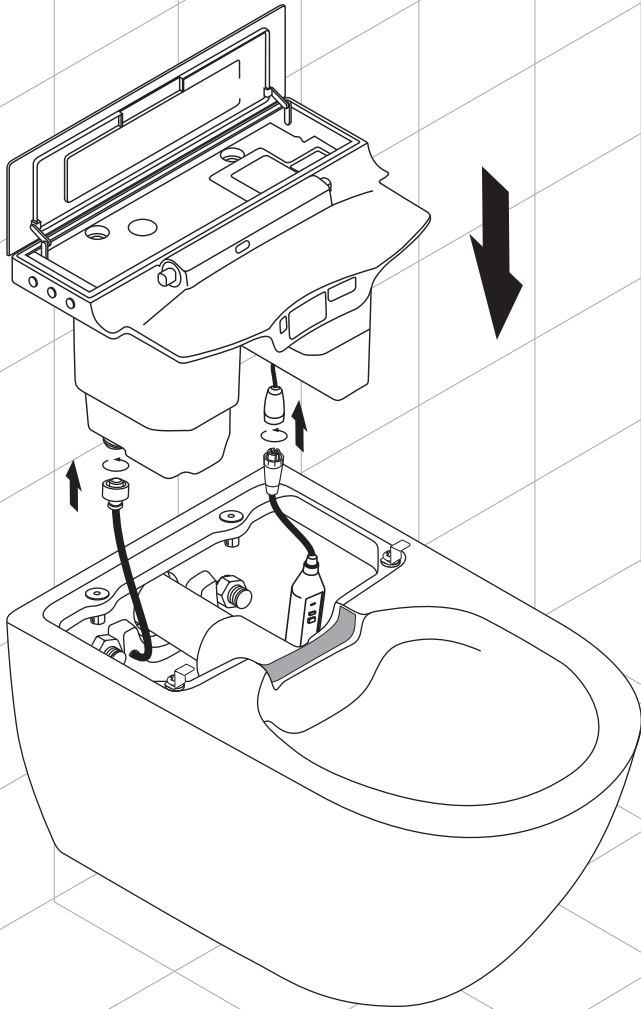
Plovimo dangtį montuoti ir paruošti vandens bei elektros jungtis turėtų atlikti kvalifikuotas asmuo, turintis atitinkamus leidimus.

**Netinkamas montavimas gali sukelti elektros smūgį!**

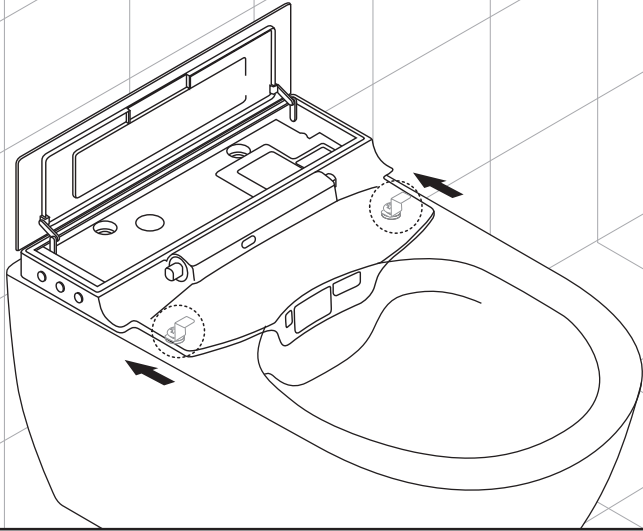
24



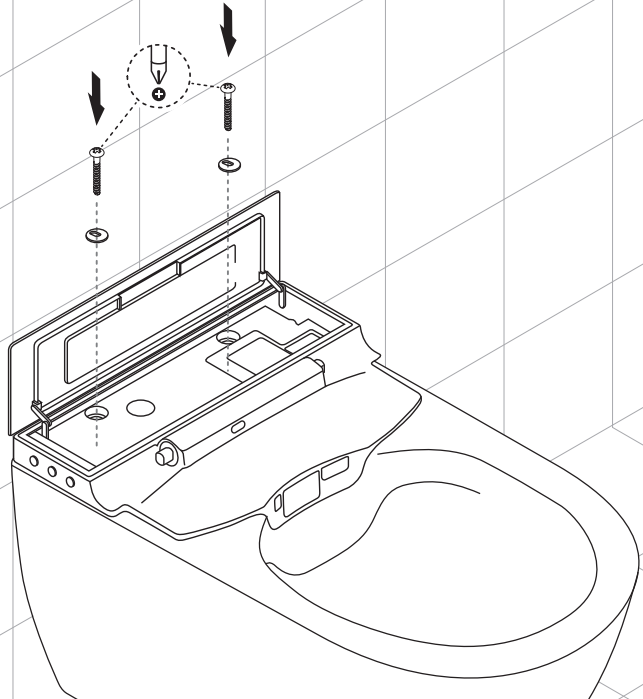
25

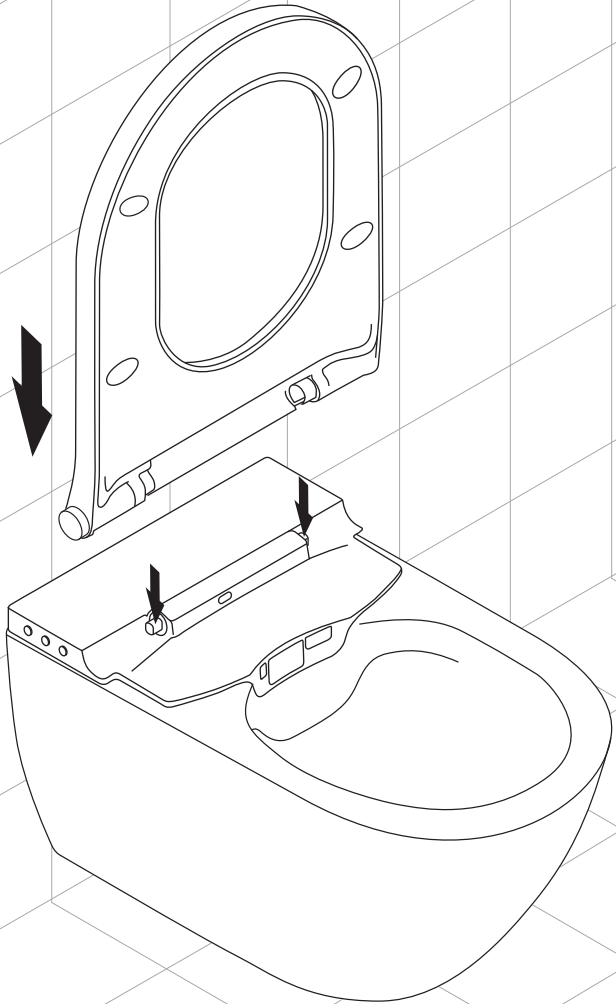


26



27





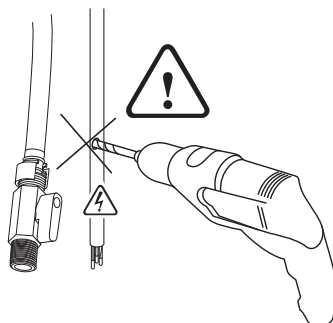
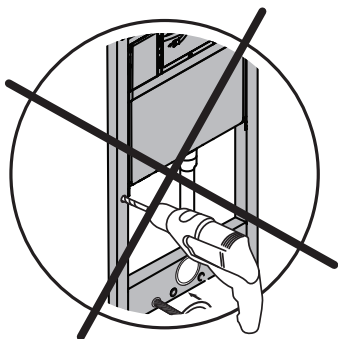


## Nuotolinio valdymo pulto montavimas

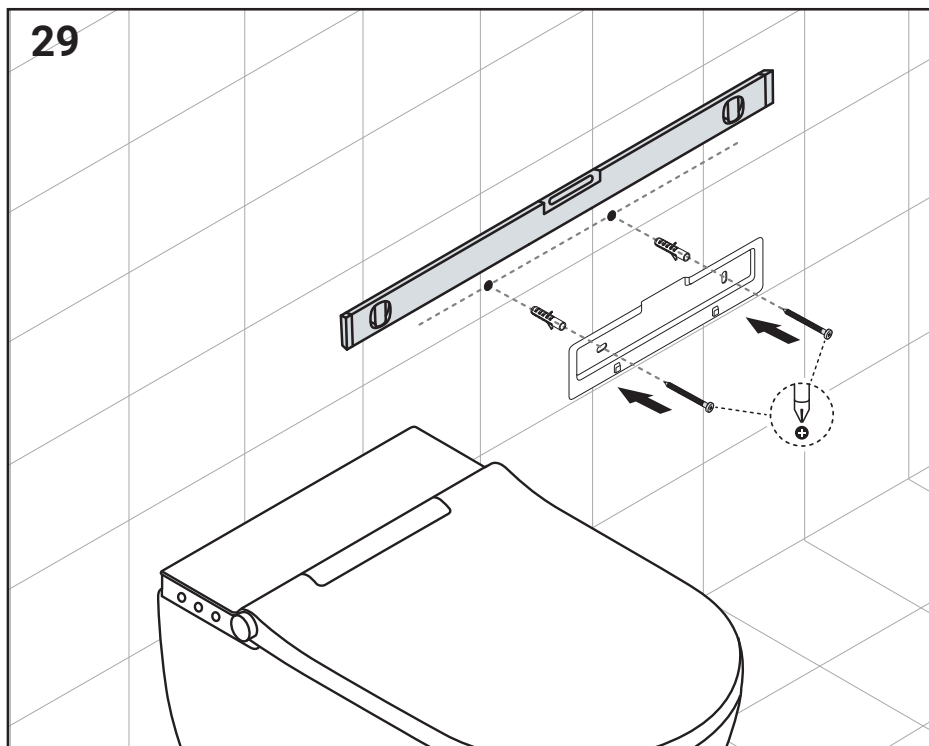


### Rekomenduojama montavimo padėtis

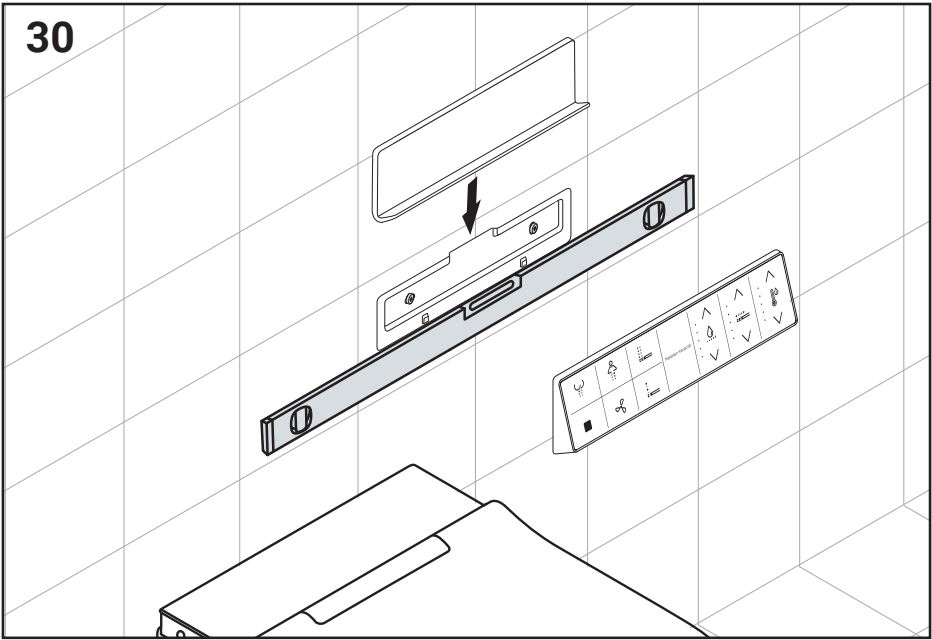
Montavimą turėtų atlikti asmuo, turintis tinkamas kvalifikacijas. Darydami skylutes sienoje, atkreipkite ypatingą dėmesį į elektros ir vandens įrenginius, kurie gali būti po sienos paviršiumi.



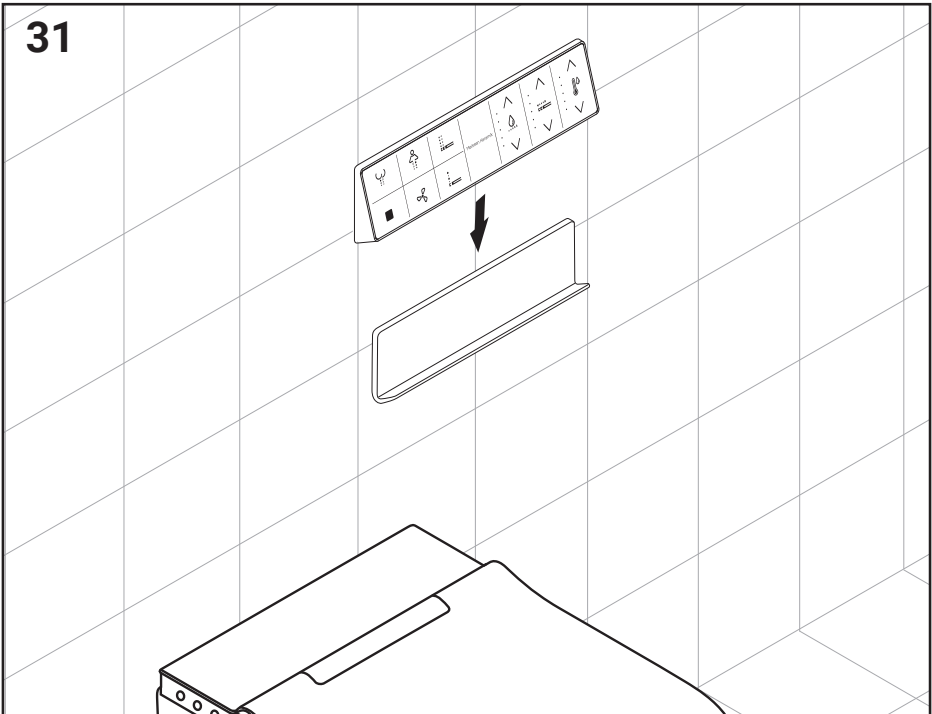
29



30



31



# Meissen Keramik

**Dékojame už pasitikėjimą**